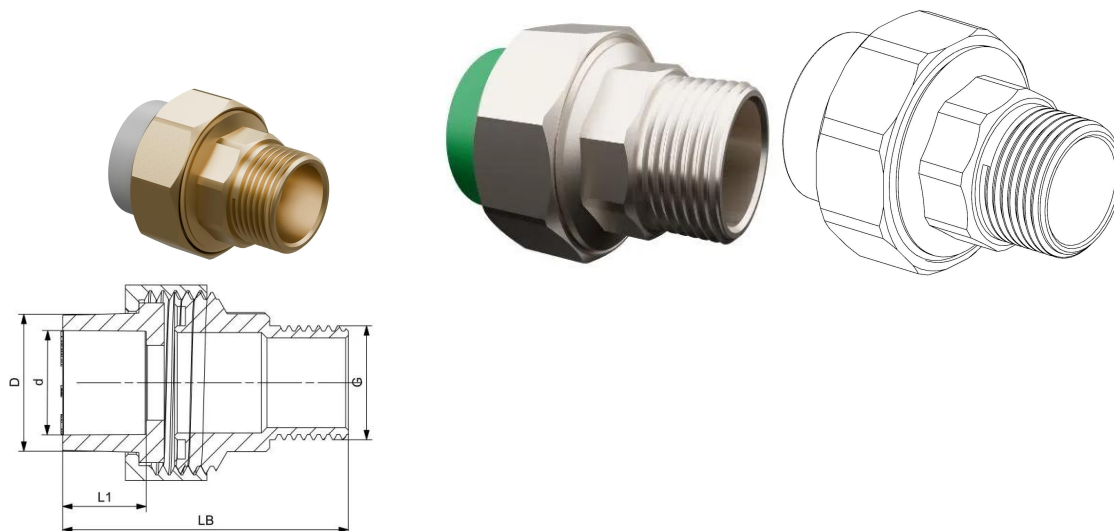


## GF Aquasystem śrubunek z GZ szary PP-R d32-1"R

1184953

- Kolor szary, materiał PP-R



### O produkcie GF Aquasystem śrubunek z GZ szary PP-R

#### Specyfikacja

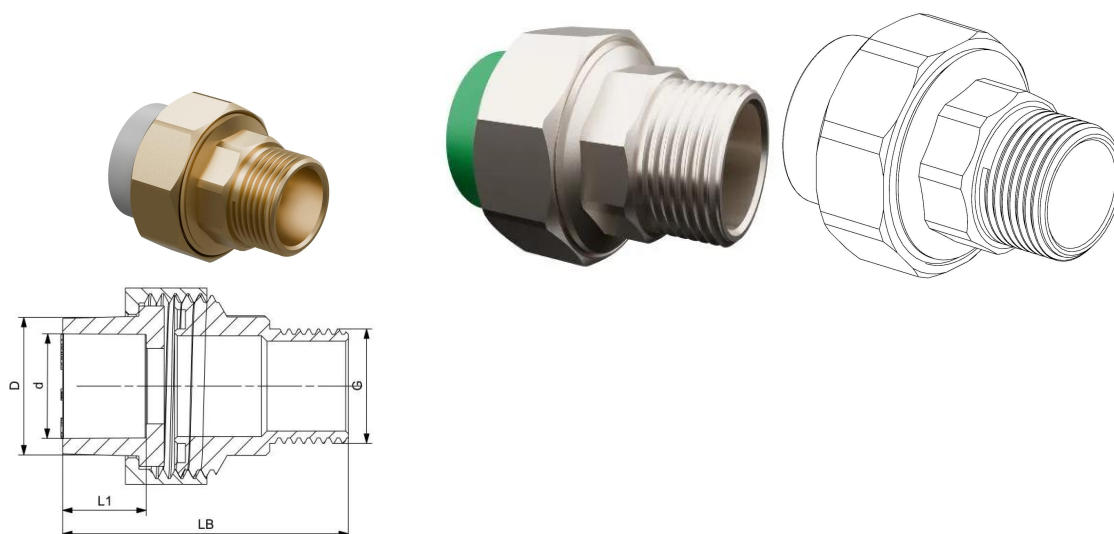
- AQUASYSTEM jest jednym z najbardziej niezawodnych i najwyższej jakości systemów PP-R na rynku. Idealnie nadaje się do przesyłania ciepłej i zimnej wody w różnych systemach budowlanych, a także w zastosowaniach przemysłowych i morskich. System charakteryzuje się wysoką odpornością na temperaturę i ciśnienie, jest higienicznie bezpieczny i dopuszczony do stosowania w instalacjach zimnej wody. Dzięki odporności chemicznej system doskonale sprawdza się również podczas przesyłania lub odprowadzania substancji chemicznych.

#### Podanie

- systemy centralnego ogrzewania
- systemy ciepłej i zimnej wody
- systemy zasilania wodą pitną i wodą uzdatnioną
- przemysłowe systemy rurowe (transport i odprowadzanie chemikaliów)
- systemy klimatyzacji
- kolektory słoneczne

## GF Aquasystem śrubunek z GZ szary PP-R d32-1"R

1184953

**Status**

Item Available From date

2026-05-01

**Product code**

Item no EAN

6414900138192

Item no GF

4301703240121

Item no GTIN

06414900138192

**Wymiary**

Wysokość jednostki przedmiotu

53.7

Długość jednostki przedmiotu

65.1

Masa jednostkowa przedmiotu

0,2256

Szerokość jednostki elementu

53.7

Item\_UOM

szt.

**Measurements**

DŁUGOŚĆ\_L

65

Długość (l1)

21

Męski\_wątek\_R

1

Z Pomiar d

32

**Packaging**

Opakowanie GTIN PL1

06414900568890

Opakowanie GTIN PL2

06414900568876

Opakowanie GTIN PL4

06414900568883

Wysokość opakowania PL1

200

Wysokość opakowania PL2

243

Wysokość opakowania PL4	1200
Długość opakowania PL1	300
Długość opakowania PL2	415
Długość opakowania PL4	1100
Materiał opakowania (numer) PL1	04
Materiał opakowania (numer) PL2	20
Materiał opakowania (numer) PL4	51
Materiał opakowaniowy (krótki) PL1	PELD
Materiał opakowaniowy (krótki) PL2	PAP_C
Materiał opakowaniowy (krótki) PL4	WOOD
Ilość w opakowaniu PL1	25
Ilość w opakowaniu PL2	125
Ilość w opakowaniu PL4	6000
Rodzaj opakowania PL1	Pouch
Rodzaj opakowania PL2	Medium_Box
Rodzaj opakowania PL4	Pallet
Opakowanie Objętość PL1	0,021
Opakowanie Objętość PL2	0,02541294
Opakowanie Objętość PL4	1,7160000000000002
Waga opakowania PL1	5,655
Waga opakowania PL2	28,755
Waga opakowania PL4	1402,24
Szerokość opakowania PL1	350
Szerokość opakowania PL2	252
Szerokość opakowania PL4	1300

## Dokumenty techniczne

Do pobrania 

Uponor Sp. z o.o.

Kolejowa 5/7  
01-217, Warszawa  
Polska

T +48 22 731 01 00  
E  
obslugaklienta.bld@uponor.com

[www.uponor.com/pl-pl](http://www.uponor.com/pl-pl)