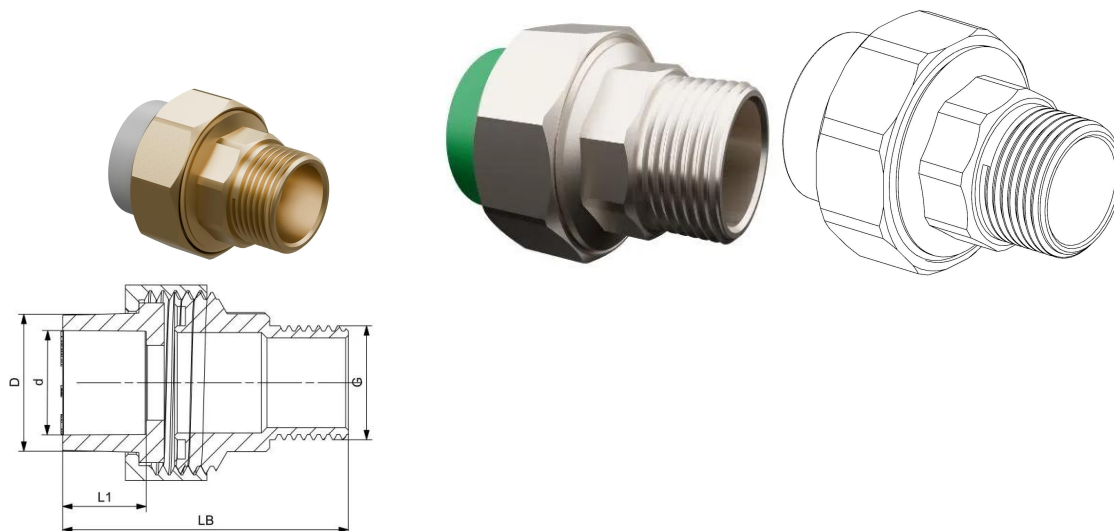


GF Aquasystem śrubunek z GZ szary PP-R d40-11/4"R

1184954

- Kolor szary, materiał PP-R



O produkcie GF Aquasystem śrubunek z GZ szary PP-R

Specyfikacja

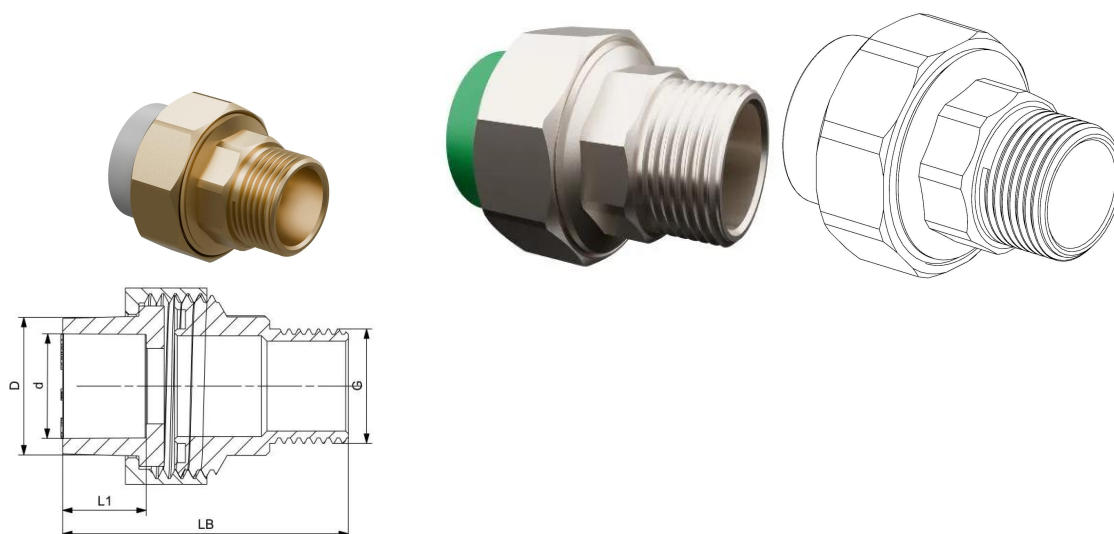
- AQUASYSTEM jest jednym z najbardziej niezawodnych i najwyższej jakości systemów PP-R na rynku. Idealnie nadaje się do przesyłania ciepłej i zimnej wody w różnych systemach budowlanych, a także w zastosowaniach przemysłowych i morskich. System charakteryzuje się wysoką odpornością na temperaturę i ciśnienie, jest higienicznie bezpieczny i dopuszczony do stosowania w instalacjach zimnej wody. Dzięki odporności chemicznej system doskonale sprawdza się również podczas przesyłania lub odprowadzania substancji chemicznych.

Podanie

- systemy centralnego ogrzewania
- systemy ciepłej i zimnej wody
- systemy zasilania wodą pitną i wodą uzdatnioną
- przemysłowe systemy rurowe (transport i odprowadzanie chemikaliów)
- systemy klimatyzacji
- kolektory słoneczne

GF Aquasystem śrubunek z GZ szary PP-R d40-1 1/4"R

1184954

**Status**

Item Available From date

2026-05-01

Product code

Item no EAN

6414900138208

Item no GF

4301904040121

Item no GTIN

06414900138208

Wymiary

Wysokość jednostki przedmiotu

64

Długość jednostki przedmiotu

76.5

Masa jednostkowa przedmiotu

0,3745

Szerokość jednostki elementu

64

Item_UOM

szt.

Measurements

DŁUGOŚĆ_L

76

Długość (l1)

24

Męski_wątek_R

1 1/4

Z Pomiar d

40

Packaging

Opakowanie GTIN PL1

06414900567312

Opakowanie GTIN PL2

06414900567305

Opakowanie GTIN PL4

06414900567329

Wysokość opakowania PL1

200

Wysokość opakowania PL2

243

Wysokość opakowania PL4	1200
Długość opakowania PL1	300
Długość opakowania PL2	415
Długość opakowania PL4	1100
Materiał opakowania (numer) PL1	04
Materiał opakowania (numer) PL2	20
Materiał opakowania (numer) PL4	51
Materiał opakowaniowy (krótki) PL1	PELD
Materiał opakowaniowy (krótki) PL2	PAP_C
Materiał opakowaniowy (krótki) PL4	WOOD
Ilość w opakowaniu PL1	10
Ilość w opakowaniu PL2	50
Ilość w opakowaniu PL4	2400
Rodzaj opakowania PL1	Pouch
Rodzaj opakowania PL2	Medium_Box
Rodzaj opakowania PL4	Pallet
Opakowanie Objętość PL1	0,021
Opakowanie Objętość PL2	0,02541294
Opakowanie Objętość PL4	1,7160000000000002
Waga opakowania PL1	3,760
Waga opakowania PL2	19,280
Waga opakowania PL4	947,44
Szerokość opakowania PL1	350
Szerokość opakowania PL2	252
Szerokość opakowania PL4	1300

Dokumenty techniczne

Do pobrania 

Uponor Sp. z o.o.

Kolejowa 5/7
01-217, Warszawa
Polska

T +48 22 731 01 00
E
obslugaklienta.bld@uponor.com

www.uponor.com/pl-pl