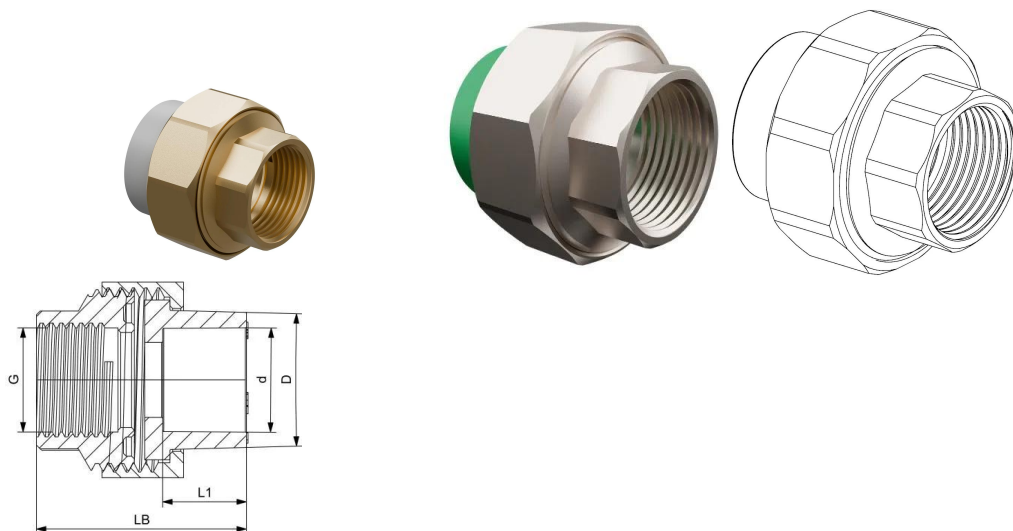


GF Aquasystem śrubunek z GW szary PP-R d25-3/4"Rp

1184959

- Kolor szary, materiał PP-R



O produkcie GF Aquasystem śrubunek z GW szary PP-R

Specyfikacja

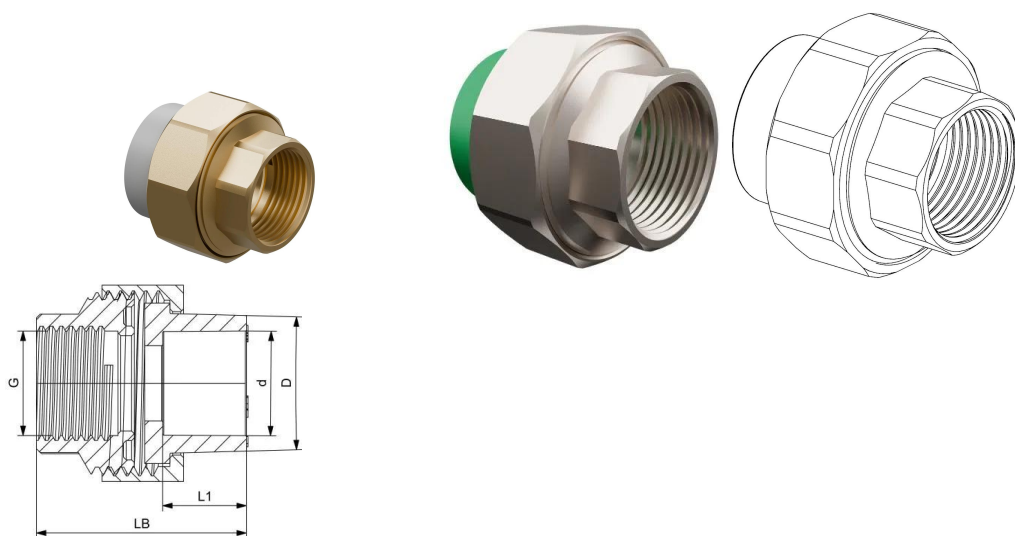
- AQUASYSTEM jest jednym z najbardziej niezawodnych i najwyższej jakości systemów PP-R na rynku. Idealnie nadaje się do przesyłania ciepłej i zimnej wody w różnych systemach budowlanych, a także w zastosowaniach przemysłowych i morskich. System charakteryzuje się wysoką odpornością na temperaturę i ciśnienie, jest higienicznie bezpieczny i dopuszczony do stosowania w instalacjach zimnej wody. Dzięki odporności chemicznej system doskonale sprawdza się również podczas przesyłania lub odprowadzania substancji chemicznych.

Podanie

- systemy centralnego ogrzewania
- systemy ciepłej i zimnej wody
- systemy zasilania wodą pitną i wodą uzdatnioną
- przemysłowe systemy rurowe (transport i odprowadzanie chemikaliów)
- systemy klimatyzacji
- kolektory słoneczne

GF Aquasystem śrubunek z GW szary PP-R d25-3/4"Rp

1184959

**Measurements**

Gwint wewnętrzny Rp	3/4
DŁUGOŚĆ_L	44
Długość (l1)	19
Z Pomiar d	25

Status

Item Available From date 2026-05-01

Product code

Item no EAN	6414900138253
Item no GF	4301902505321
Item no GTIN	06414900138253

Wymiary

Wysokość jednostki przedmiotu	45
Długość jednostki przedmiotu	44.1
Masa jednostkowa przedmiotu	0,1425
Szerokość jednostki elementu	45
Item_UOM	szt.

Packaging

Opakowanie GTIN PL1	06414900569156
Opakowanie GTIN PL2	06414900569163
Opakowanie GTIN PL4	06414900569149
Wysokość opakowania PL1	200
Wysokość opakowania PL2	243

Wysokość opakowania PL4	1200
Długość opakowania PL1	300
Długość opakowania PL2	415
Długość opakowania PL4	1100
Materiał opakowania (numer) PL1	04
Materiał opakowania (numer) PL2	20
Materiał opakowania (numer) PL4	51
Materiał opakowaniowy (krótki) PL1	PELD
Materiał opakowaniowy (krótki) PL2	PAP_C
Materiał opakowaniowy (krótki) PL4	WOOD
Ilość w opakowaniu PL1	50
Ilość w opakowaniu PL2	150
Ilość w opakowaniu PL4	7200
Rodzaj opakowania PL1	Pouch
Rodzaj opakowania PL2	Medium_Box
Rodzaj opakowania PL4	Pallet
Opakowanie Objętość PL1	0,021
Opakowanie Objętość PL2	0,02541294
Opakowanie Objętość PL4	1,7160000000000002
Waga opakowania PL1	7,140
Waga opakowania PL2	21,9
Waga opakowania PL4	1073,200
Szerokość opakowania PL1	350
Szerokość opakowania PL2	252
Szerokość opakowania PL4	1300

Dokumenty techniczne

Do pobrania 

Uponor Sp. z o.o.

Kolejowa 5/7
01-217, Warszawa
Polska

T +48 22 731 01 00
E
obslugaklienta.bld@uponor.com

www.uponor.com/pl-pl