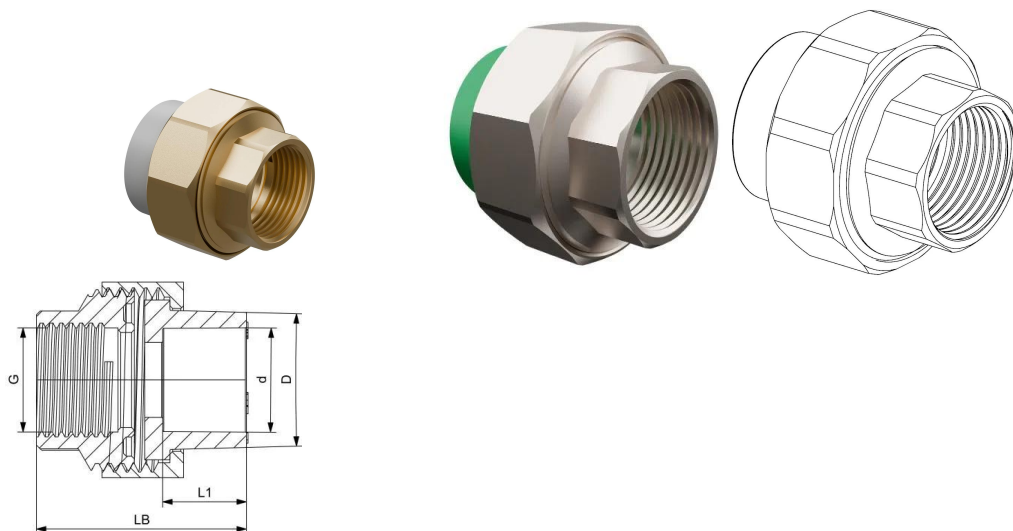


## GF Aquasystem śrubunek z GW szary PP-R d63-2"Rp

1184963

- Kolor szary, materiał PP-R



### O produkcie GF Aquasystem śrubunek z GW szary PP-R

#### Specyfikacja

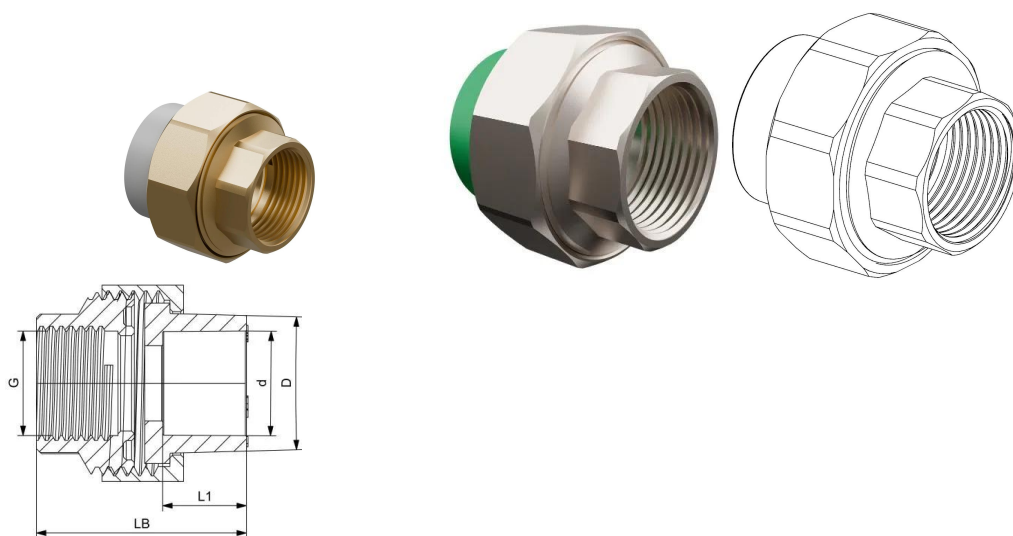
- AQUASYSTEM jest jednym z najbardziej niezawodnych i najwyższej jakości systemów PP-R na rynku. Idealnie nadaje się do przesyłania ciepłej i zimnej wody w różnych systemach budowlanych, a także w zastosowaniach przemysłowych i morskich. System charakteryzuje się wysoką odpornością na temperaturę i ciśnienie, jest higienicznie bezpieczny i dopuszczony do stosowania w instalacjach zimnej wody. Dzięki odporności chemicznej system doskonale sprawdza się również podczas przesyłania lub odprowadzania substancji chemicznych.

#### Podanie

- systemy centralnego ogrzewania
- systemy ciepłej i zimnej wody
- systemy zasilania wodą pitną i wodą uzdatnioną
- przemysłowe systemy rurowe (transport i odprowadzanie chemikaliów)
- systemy klimatyzacji
- kolektory słoneczne

## GF Aquasystem śrubunek z GW szary PP-R d63-2"Rp

1184963

**Measurements**

Gwint wewnętrzny Rp	2
DŁUGOŚĆ_L	66
Długość (l1)	23
Z Pomiar d	63

**Status**

Item Available From date 2026-05-01

**Product code**

Item no EAN	6414900138291
Item no GF	4301906306221
Item no GTIN	06414900138291

**Wymiary**

Wysokość jednostki przedmiotu	98
Długość jednostki przedmiotu	66.1
Masa jednostkowa przedmiotu	0,775
Szerokość jednostki elementu	98
Item_UOM	szt.

**Packaging**

Opakowanie GTIN PL1	06414900615976
Opakowanie GTIN PL2	06414900615990
Opakowanie GTIN PL4	06414900615983
Wysokość opakowania PL1	200
Wysokość opakowania PL2	243

Wysokość opakowania PL4	1200
Długość opakowania PL1	300
Długość opakowania PL2	415
Długość opakowania PL4	1100
Materiał opakowania (numer) PL1	04
Materiał opakowania (numer) PL2	20
Materiał opakowania (numer) PL4	51
Materiał opakowaniowy (krótki) PL1	PELD
Materiał opakowaniowy (krótki) PL2	PAP_C
Materiał opakowaniowy (krótki) PL4	WOOD
Ilość w opakowaniu PL1	2
Ilość w opakowaniu PL2	20
Ilość w opakowaniu PL4	960
Rodzaj opakowania PL1	Pouch
Rodzaj opakowania PL2	Medium_Box
Rodzaj opakowania PL4	Pallet
Opakowanie Objętość PL1	0,021
Opakowanie Objętość PL2	0,02541294
Opakowanie Objętość PL4	1,7160000000000002
Waga opakowania PL1	1,565
Waga opakowania PL2	16,13
Waga opakowania PL4	796,24
Szerokość opakowania PL1	350
Szerokość opakowania PL2	252
Szerokość opakowania PL4	1300

## Dokumenty techniczne

Do pobrania 

### Uponor Sp. z o.o.

Kolejowa 5/7  
01-217, Warszawa  
Polska

T +48 22 731 01 00  
E  
obslugaklienta.bld@uponor.com

[www.uponor.com/pl-pl](http://www.uponor.com/pl-pl)