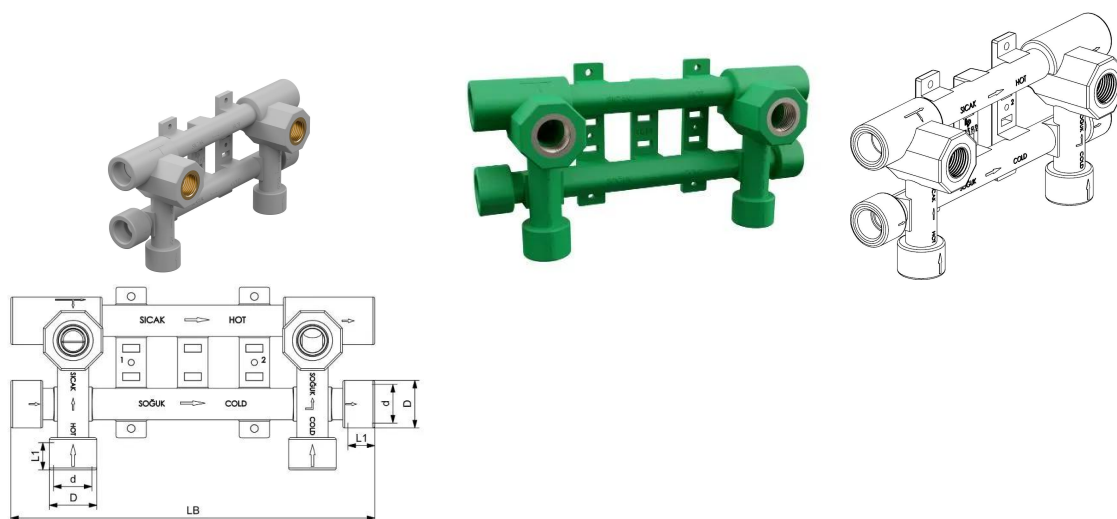


GF Aquasystem rozdzielacz PP-R Grey 6x 1/2" Rp-20

1186280



O produkcie GF Aquasystem rozdzielacz PP-R Grey

Specyfikacja

- AQUASYSTEM jest jednym z najbardziej niezawodnych i najwyższej jakości systemów PP-R na rynku. Idealnie nadaje się do przesyłania ciepłej i zimnej wody w różnych systemach budowlanych, a także w zastosowaniach przemysłowych i morskich. System charakteryzuje się wysoką odpornością na temperaturę i ciśnienie, jest higienicznie bezpieczny i dopuszczony do stosowania w instalacjach zimnej wody. Dzięki odporności chemicznej system doskonale sprawdza się również podczas przesyłania lub odprowadzania substancji chemicznych.

Podanie

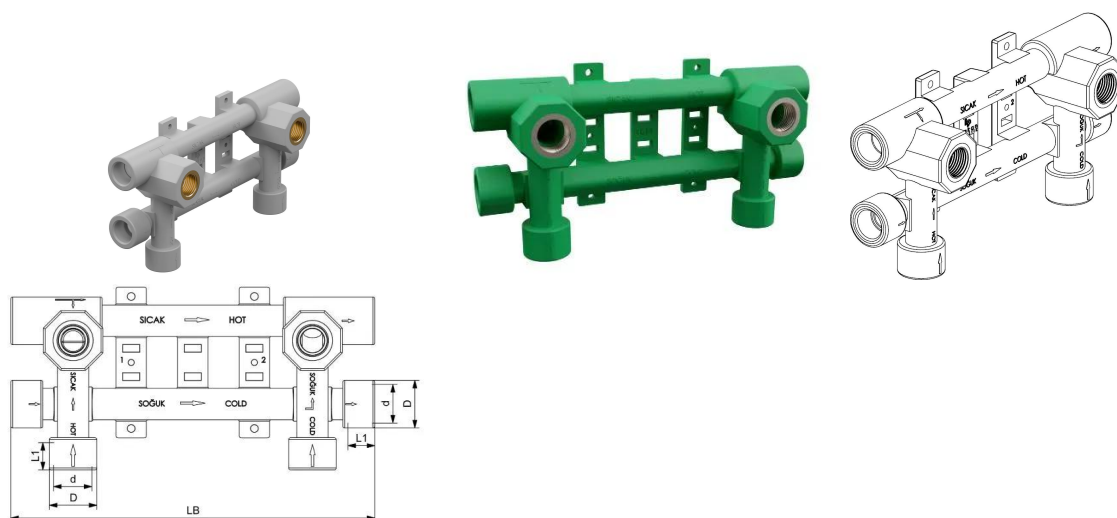
- Systemy centralnego ogrzewania
- systemy ciepłej i zimnej wody
- systemy zasilania wodą pitną i wodą uzdatnioną
- przemysłowe systemy rurowe (transport i odprowadzanie chemikaliów)
- systemy klimatyzacji
- kolektory słoneczne

Potwierdzenie

- Jeszcze nie ustalono — Sebastian przekaże informację w późniejszym terminie

GF Aquasystem rozdzielacz PP-R Grey 6x 1/2" Rp-20

1186280



Measurements

Gwint wewnętrzny Rp	1/2"
DŁUGOŚĆ_L	236
Długość (l1)	15
Z Pomiar d	20

Status

Item Available From date	2026-04-01
--------------------------	------------

Product code

Item no EAN	6414900652667
Item no GF	4301902092321
Item no GTIN	06414900652667

Wymiary

Wysokość jednostki przedmiotu	118.2
Długość jednostki przedmiotu	237.5
Masa jednostkowa przedmiotu	0,303
Szerokość jednostki elementu	57.9
Item_UOM	szt.

Packaging

Opakowanie GTIN PL1	06414900616072
Opakowanie GTIN PL2	06414900616065
Opakowanie GTIN PL4	06414900616089
Wysokość opakowania PL1	200
Wysokość opakowania PL2	243

Wysokość opakowania PL4	1200
Długość opakowania PL1	300
Długość opakowania PL2	415
Długość opakowania PL4	1100
Materiał opakowania (numer) PL1	04
Materiał opakowania (numer) PL2	20
Materiał opakowania (numer) PL4	51
Materiał opakowaniowy (krótki) PL1	PELD
Materiał opakowaniowy (krótki) PL2	PAP_C
Materiał opakowaniowy (krótki) PL4	WOOD
Ilość w opakowaniu PL1	3
Ilość w opakowaniu PL2	15
Ilość w opakowaniu PL4	720
Rodzaj opakowania PL1	POUCH
Rodzaj opakowania PL2	MEDIUM_BOX
Rodzaj opakowania PL4	PALLET
Opakowanie Objętość PL1	0,021
Opakowanie Objętość PL2	0,02541294
Opakowanie Objętość PL4	1,716
Waga opakowania PL1	0,924
Waga opakowania PL2	5,1
Waga opakowania PL4	266,800
Szerokość opakowania PL1	350
Szerokość opakowania PL2	252
Szerokość opakowania PL4	1300

Dokumenty techniczne

Do pobrania 

Uponor Sp. z o.o.

Kolejowa 5/7
01-217, Warszawa
Polska

T +48 22 731 01 00
E
obslugaklienta.bld@uponor.com

www.uponor.com/pl-pl