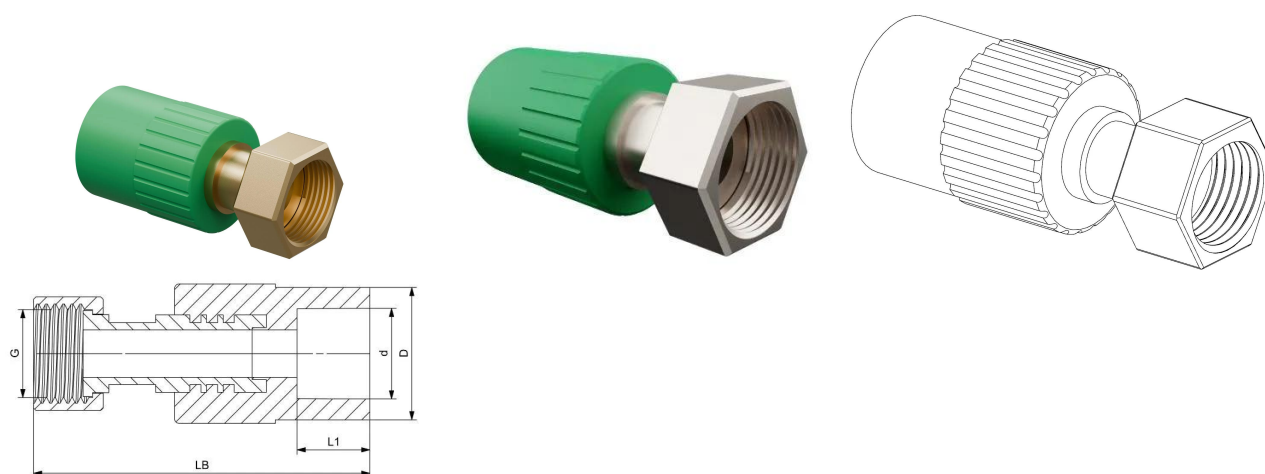


GF Aquasystem união porca móvel hexagonal PP-R 1/2" 20

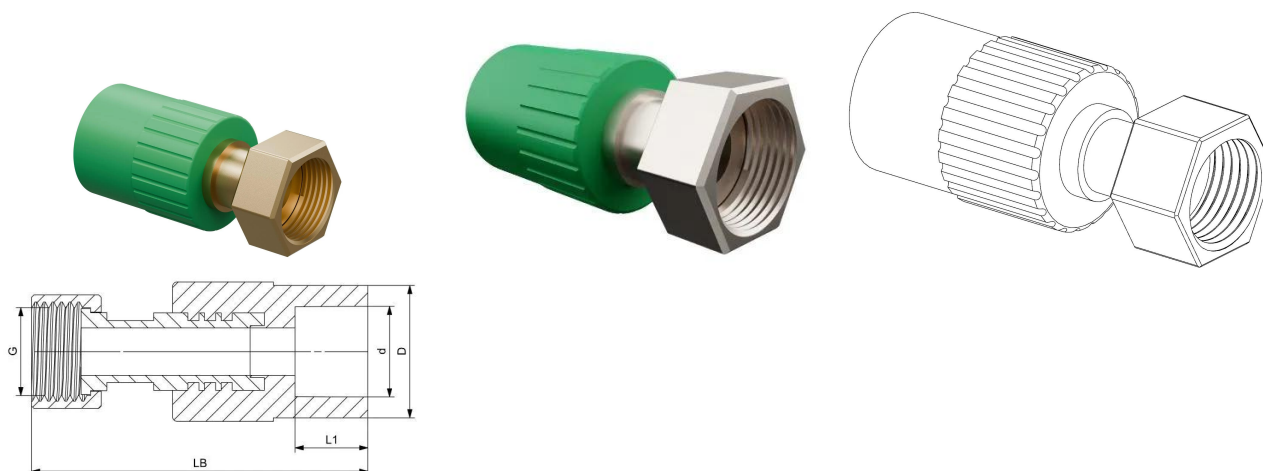
1148843



No about information

GF Aquasystem união porca móvel hexagonal PP-R 1/2" 20

1148843



Product code

Item no EAN	8698652018478
Item no GF	4302902013021
Item no GTIN	08698652018478

Dimensões

Altura da unidade do item	70
Comprimento da unidade do item	30
Peso unitário do item	0,077
Largura da unidade do item	30
Item_UOM	pce

Packaging

Embalagem GTIN PL1	06414900144391
Embalagem GTIN PL2	06414900280013
Embalagem GTIN PL4	06414900280020
Altura da embalagem PL1	350
Altura da embalagem PL2	243
Altura da embalagem PL4	1200
Comprimento da embalagem PL1	300
Comprimento da embalagem PL2	415
Comprimento da embalagem PL4	1200
Quantidade de embalagem PL1	50
Quantidade de embalagem PL2	300
Quantidade de embalagem PL4	14400
Tipo de embalagem PL1	Plastic_Bag

Tipo de embalagem PL2	Medium_Box
Tipo de embalagem PL4	Pallet
Volume de embalagem PL1	0,00315
Volume de embalagem PL2	0,02541294
Volume de embalagem PL4	1,44
Peso da embalagem PL1	3,85
Peso da embalagem PL2	23,1
Peso da embalagem PL4	1133,8
Largura da embalagem PL1	30
Largura da Embalagem PL2	252
Largura da embalagem PL4	1000

Measurements

Medição Z d	20
Z Measurement DD	28
Medição Z g	1/2"
Z Measurement L1	15
Z Measurement LB	71

Documentos técnicos

Download os documentos aqui 

Uponor Portugal, Lda

Rua Jardim, Esquerdo -fração B
4405 170 R/C
823, Vilar Paraíso Vila Nova de
Gaia
Portugal

T +351 227 860 200
E servicioalcliente@uponor.com