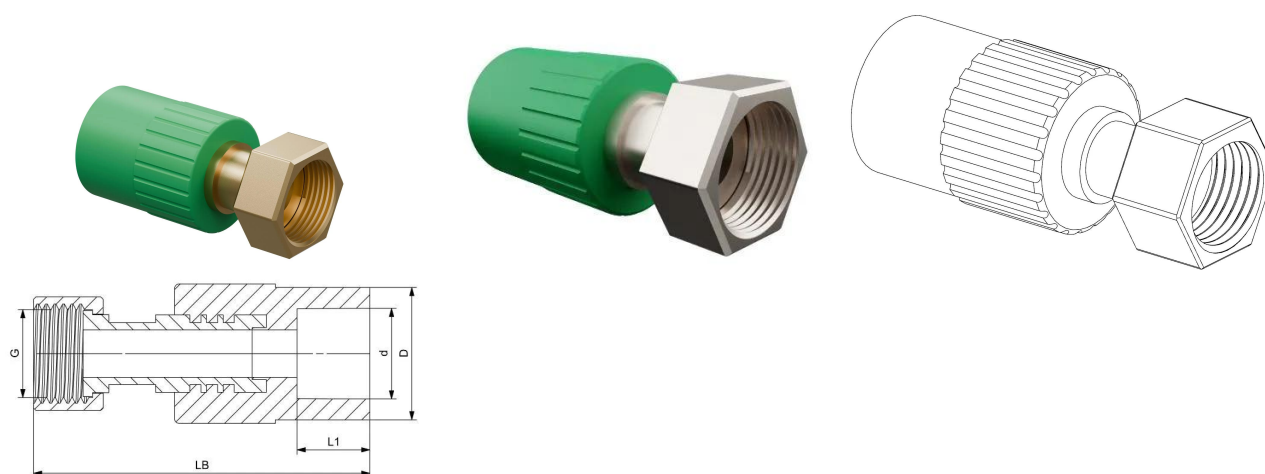


## GF Aquasystem união porca móvel hexagonal PP-R 1"-25

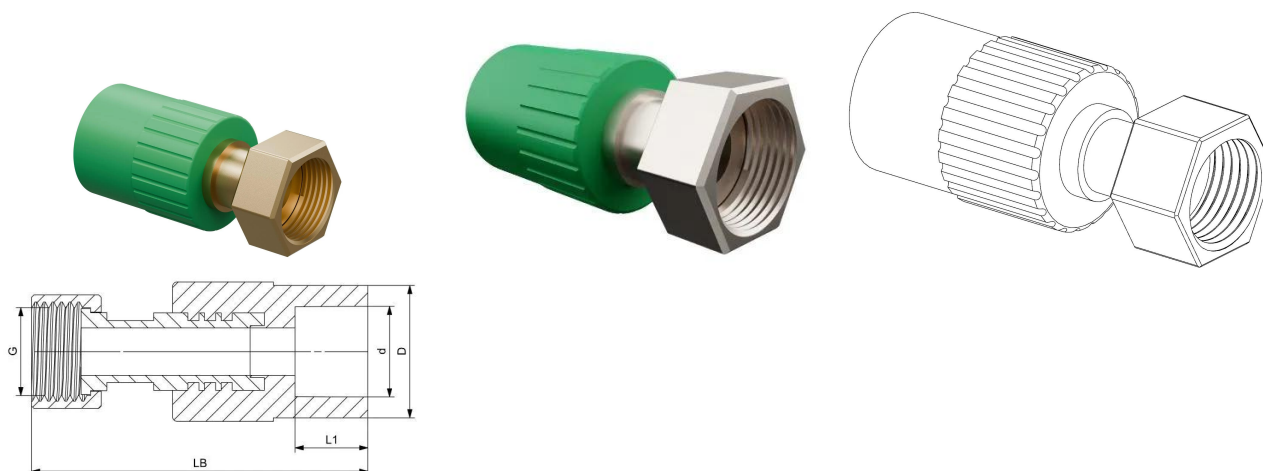
1148870



No about information

## GF Aquasystem união porca móvel hexagonal PP-R 1"-25

1148870



### Product code

Item no EAN	8698652018492
Item no GF	4302902513321
Item no GTIN	08698652018492

### Dimensões

Altura da unidade do item	75
Comprimento da unidade do item	45
Peso unitário do item	0,159
Largura da unidade do item	45
Item_UOM	pce

### Packaging

Embalagem GTIN PL1	06414900144902
Embalagem GTIN PL2	06414900279970
Embalagem GTIN PL4	06414900279987
Altura da embalagem PL1	350
Altura da embalagem PL2	243
Altura da embalagem PL4	1200
Comprimento da embalagem PL1	300
Comprimento da embalagem PL2	415
Comprimento da embalagem PL4	1200
Quantidade de embalagem PL1	25
Quantidade de embalagem PL2	150
Quantidade de embalagem PL4	7200
Tipo de embalagem PL1	Plastic_Bag

Tipo de embalagem PL2	Medium_Box
Tipo de embalagem PL4	Pallet
Volume de embalagem PL1	0,004725
Volume de embalagem PL2	0,02541294
Volume de embalagem PL4	1,44
Peso da embalagem PL1	3,975
Peso da embalagem PL2	23,85
Peso da embalagem PL4	1169,8
Largura da embalagem PL1	45
Largura da Embalagem PL2	252
Largura da embalagem PL4	1000

## Measurements

Medição Z d	25
Z Measurement DD	44
Medição Z g	1"
Z Measurement L1	16
Z Measurement LB	74

## Documentos técnicos

Download os documentos aqui 

### Uponor Portugal, Lda

Rua Jardim, Esquerdo -fração B  
4405 170 R/C  
823, Vilar Paraíso Vila Nova de  
Gaia  
Portugal

T +351 227 860 200  
E [servicioalcliente@uponor.com](mailto:servicioalcliente@uponor.com)