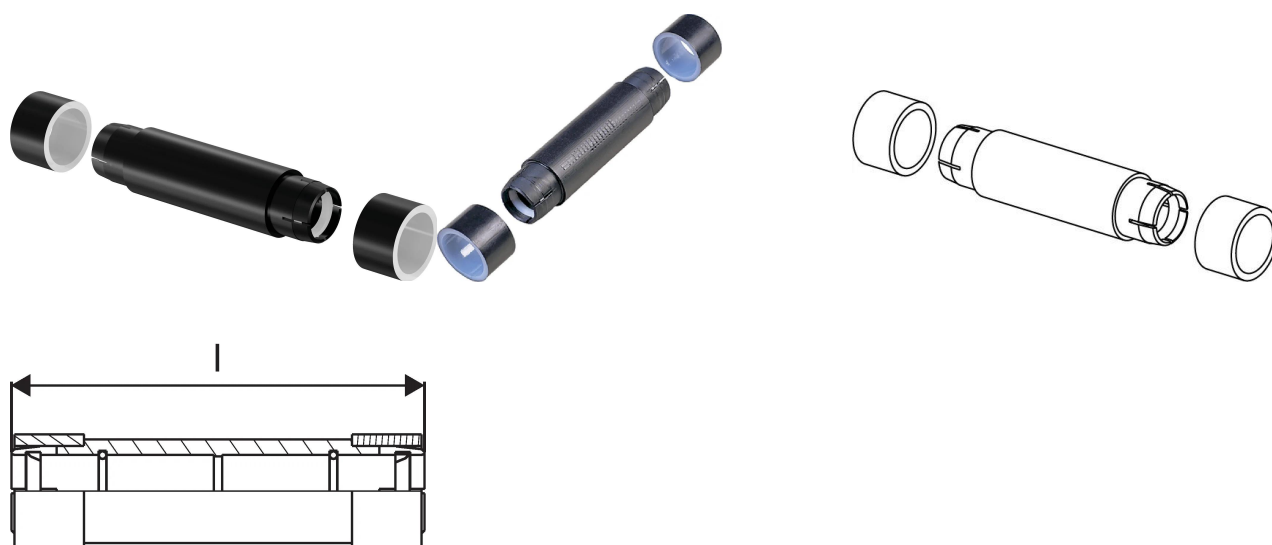


Uponor Meltaway mufă prelungire 25x2,3 156mm

1033672



About Uponor Meltaway mufă prelungire

Specification

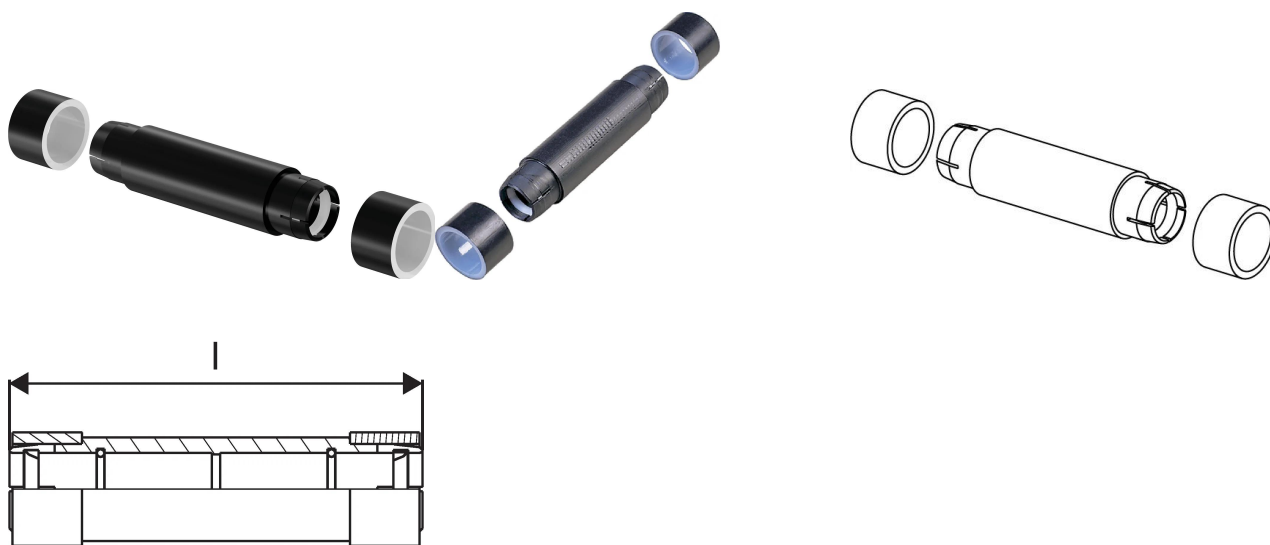
- Sistem de topire a zăpezii și gheții pentru toate suprafețele exterioare care au un suport solid de acoperire
- Distribuitor fabricat din polietilenă de înaltă densitate
- Distribuitor cu racorduri sudate, cu circuite pe două părți în unghi de 120° între ieșiri

Application

- degivrarea exterioară a suprafețelor
- topirea zăpezii și a gheții

Uponor Meltaway mufă prelungire 25x2,3 156mm

1033672



Product code

Item no EAN	7321500022020
Item no GF	35001033672
Item no GTIN	07321500022020
Item no NOBB	41948552
Item no NRF	8601831
Item no VVS	087237025

Dimensiuni

Înălțimea unității articolului	156
Lungimea unității articolului	38
Greutatea unității articolului	0,081
Lățimea unității articolului	38
Item_UOM	buc

Measurements

LUNGIME_L	156
Grosimea peretelui_s	2,3

Status

MTO (longer delivery times)	Articol disponibil la cerere, timp de livrare minim 2 săptămâni
-----------------------------	---

Packaging

Ambalaj GTIN PL1	06414905440146
Înălțimea ambalajului PL1	40
Lungimea ambalajului PL1	150
Cantitate ambalare PL1	1

Tip ambalaj PL1	Base_Box
Volumul ambalajului PL1	0,00024
Greutate ambalaj PL1	0,181
Lățimea ambalajului PL1	40

Documente tehnice

Descărcați documente 

Uponor Ramania

Splaiul Unirii 76
040037, Bucuresti
Romania

T +40 31 805 33 91
E info-ro@uponor.com

www.uponor.com/ro-ro