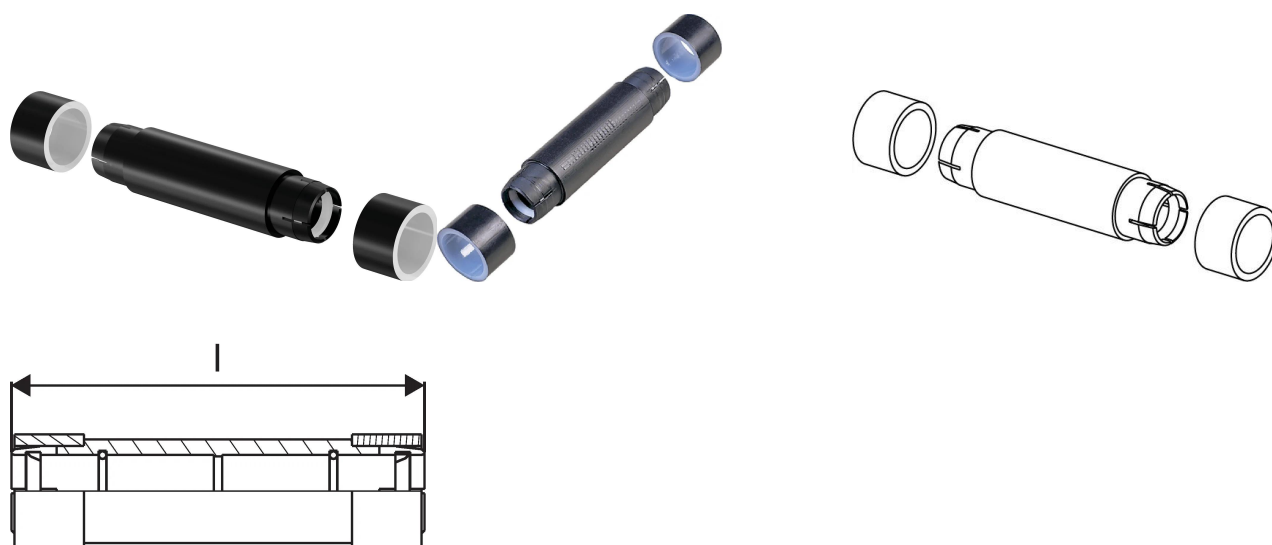


Uponor Meltaway mufă prelungire 25x2,3 290mm

1033678

**About Uponor Meltaway mufă prelungire****Specification**

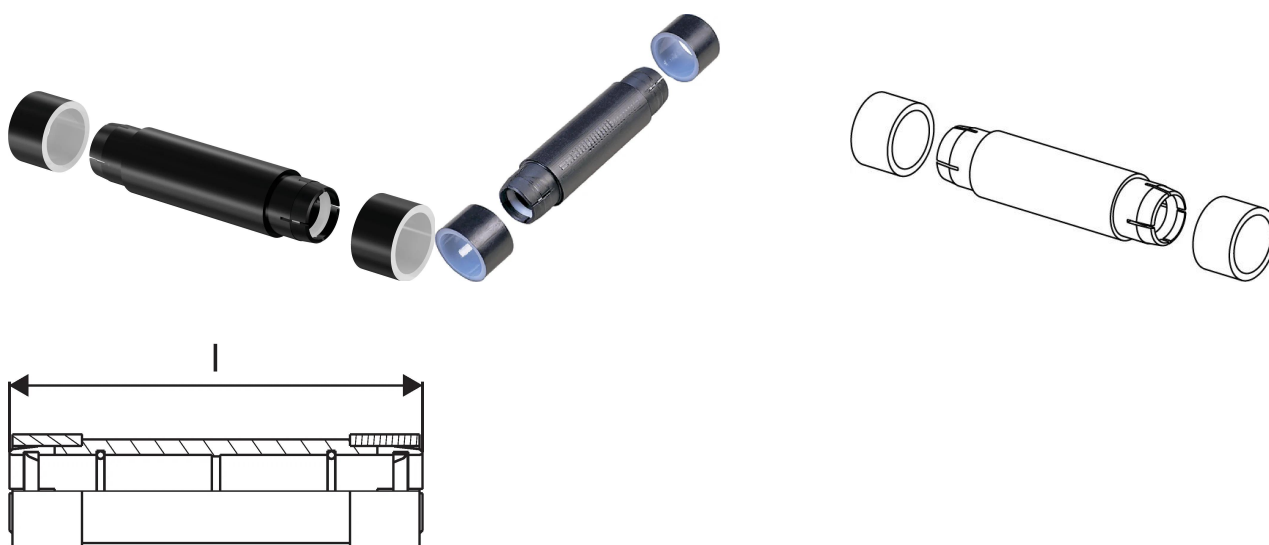
- Sistem de topire a zăpezii și gheții pentru toate suprafețele exterioare care au un suport solid de acoperire
- Distribuitor fabricat din polietilenă de înaltă densitate
- Distribuitor cu racorduri sudate, cu circuite pe două părți în unghi de 120° între ieșiri

Application

- degivrarea exterioară a suprafețelor
- topirea zăpezii și a gheții

Uponor Meltaway mufă prelungire 25x2,3 290mm

1033678



Product code

Item no EAN	7321500038311
Item no GF	35001033678
Item no GTIN	07321500038311
Item no NOBB	41948533
Item no NRF	8601826

Dimensiuni

Înălțimea unității articolului	305
Lungimea unității articolului	40
Greutatea unității articolului	0,176
Lățimea unității articolului	40
Item_UOM	buc

Measurements

LUNGIME_L	290
Grosimea peretelui_s	2,3

Packaging

Ambalaj GTIN PL1	06414905440184
Înălțimea ambalajului PL1	305
Lungimea ambalajului PL1	40
Cantitate ambalare PL1	1
Tip ambalaj PL1	Base_Box
Volumul ambalajului PL1	0,000488
Greutate ambalaj PL1	0,276

Documente tehnice

Descărcați documente 

Uponor Ramania

Splaiul Unirii 76
040037, Bucuresti
Romania

T +40 31 805 33 91
E info-ro@uponor.com

www.uponor.com/ro-ro