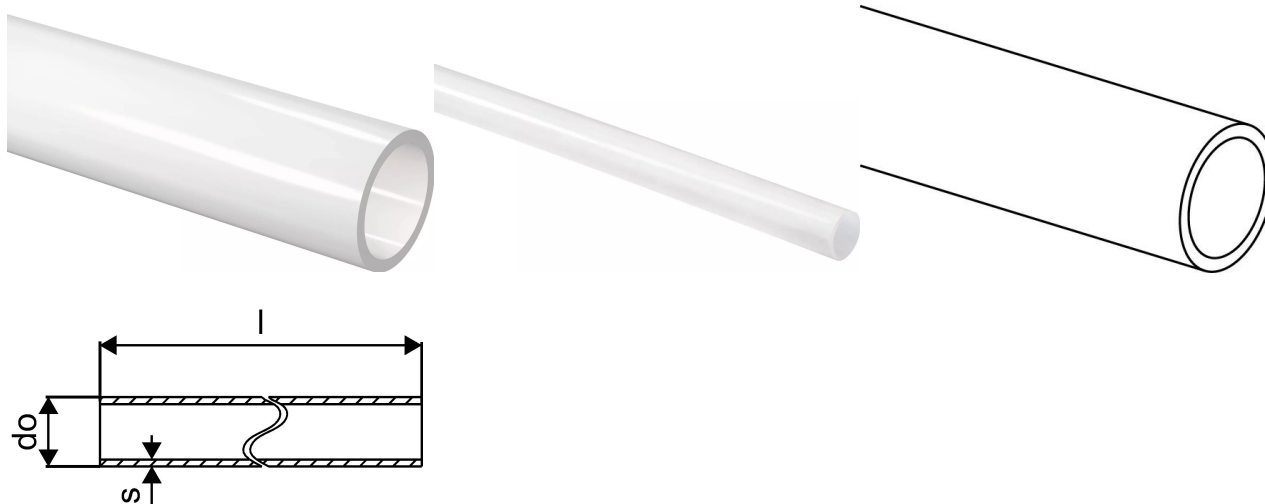


Uponor Radi Pipe cev, prirodna PN6 S 40x3,7 6m

1008939

- Radni pritisak 6 bar
- 6 m bara



Generalne informacije Uponor Radi Pipe cev, prirodna PN6 S

Specification

Cevi proizvedene od peroksidnog umreženog polietilena (PE-Xa) prema EN ISO 15875

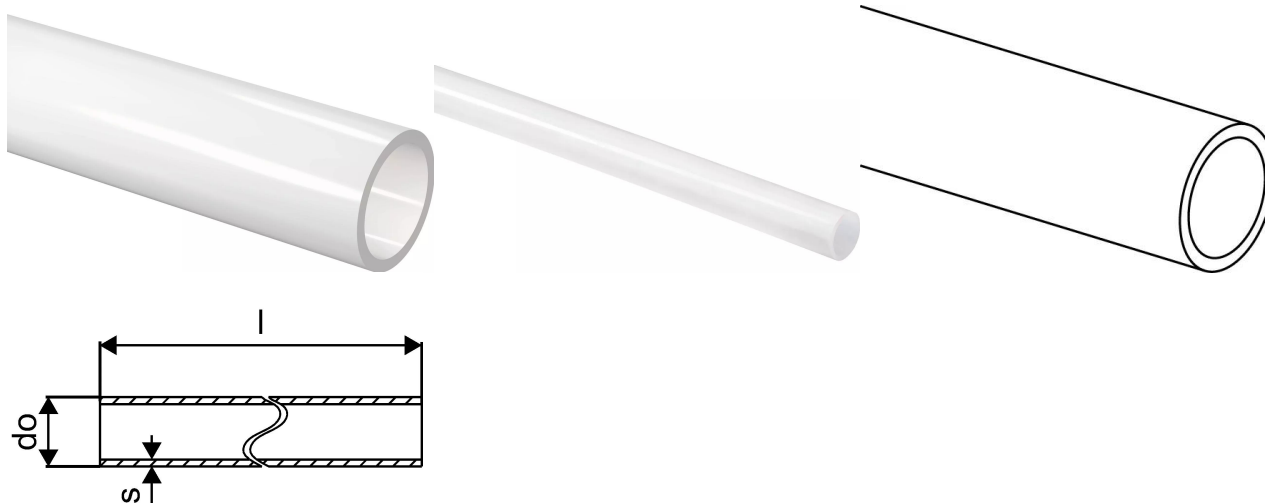
- EVOH (etilen vinil alkohol) sloj za otpornost na difuziju kiseonika prema DIN 4726
- Klasa primene 5 - visokotemperaturni radijatori
- Klasifikacija zapaljivosti E prema DIN EN 13501-1.

Application

- Grejanje: Stalna radna temperatura se kreće do 90°C. Temperatura kod kratkotrajnog kvara je 100°C u periodu od 100 sati tokom radnog veka.

Uponor Radi Pipe cev, prirodna PN6 S 40x3,7 6m

1008939



Product code

Item no EAN	7321500018061
Item no GF	35001008939
Item no GTIN	07321500018061
Item no NRF	8362379
Item no RSK	2418232
Item no VVS	087229140

Dimenzije

Висина јединице	40
Дужина јединице	1000
Тежина јединице	0,437
Ширина јединице ставке	40
Item_UOM	m

Measurements

Оутер Диаметер_до	40
Дебљина зида_с	3,7

Packaging

Паковање ГТИН ПЛ1	06414905422012
Паковање ГТИН ПЛ4	06414905662852
Висина паковања ПЛ1	40
Висина паковања ПЛ4	700
Дужина паковања ПЛ1	6000
Дужина паковања ПЛ4	6100

Количина паковања ПЛ1	6
Количина паковања ПЛ4	840
Тип паковања ПЛ1	Plastic_Bag
Тип паковања ПЛ4	Wooden_Cage
Запремина паковања ПЛ1	0,0096
Запремина паковања ПЛ4	2,7755
Тежина паковања ПЛ1	2,436
Тежина паковања ПЛ4	364,246
Ширина паковања ПЛ1	40
Ширина паковања ПЛ4	650

Tehnički dokumenti

Ovde preuzmite dokumente 

Uponor Srbija

11000, Beograd
Srbija

T +38163390891
E info.rs@uponor.com

www.uponor.com/rs-rs