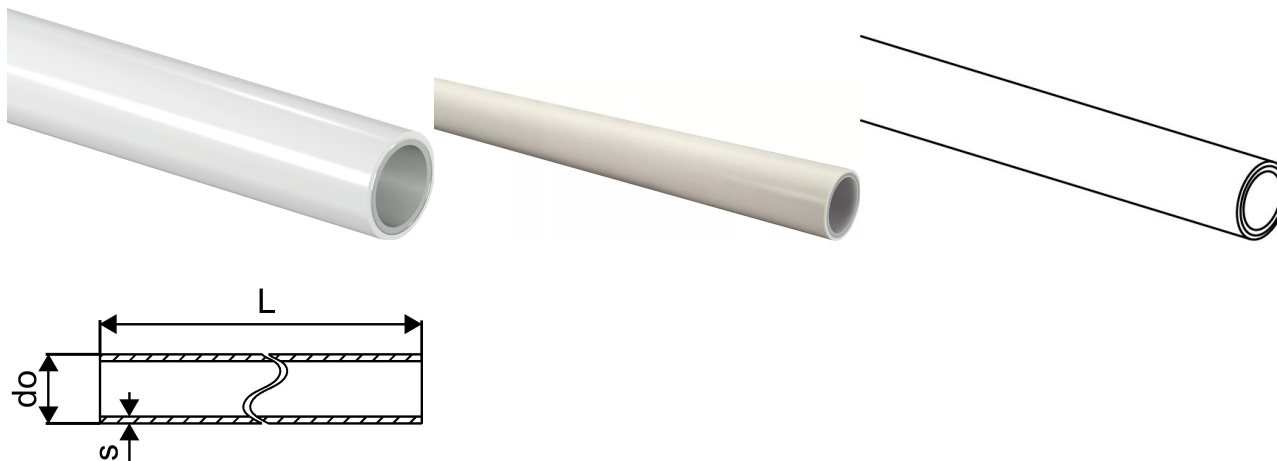


Uponor MLC cev, bela S 90x8,5 5m

1013455

- šipka
- Visoka stabilnost dimenzija, nizak stepen istezanja
- Povećana fleksibilnost
- 100% nepropustnost na difuziju kiseonika



Generalne informacije Uponor MLC cev, bela S

Specification

- Višeslojna kompozitna cev otporna na difuziju kiseonika (PE-RT – lepak – uzdužno zavareni aluminijum – lepak – PE-RT)
- Klasifikacija zapaljivosti E prema EN 13501-1.
 - Sa završnim poklopcima cevi kao higijenskim zaptivačima prema EN 806.

Application

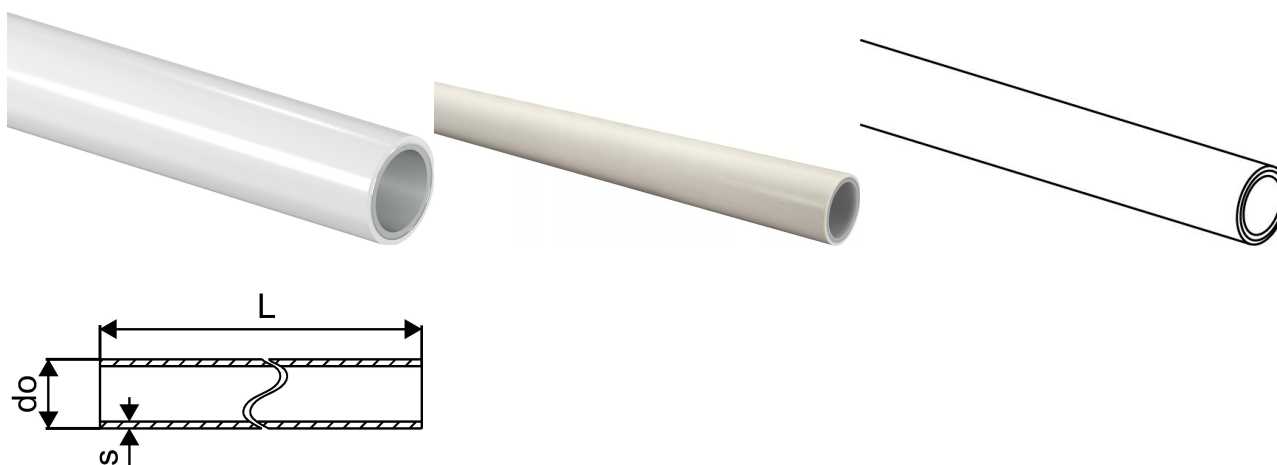
- Sanitarna voda: stalna radna temperatura se kreće od 0°C do 70°C pri maksimalnom stalnom radnom pritisku od 10 bara. Temperatura kod kratkotrajnog kvara je 95°C u periodu od 100 sati tokom radnog veka.
- Grejanje: Trajna radna temperatura se kreće do 80°C pri maksimalnom stalnom radnom pritisku od 10 bara. Temperatura kod kratkotrajnog kvara je 100°C u periodu od 100 sati tokom radnog veka.

Certification

- Odobrenja lokalnog OM.
- Npr.
- DVGW
 - AENOR

Uponor MLC cev, bela S 90x8,5 5m

1013455



Product code

Item no EAN	4021598012677
Item no GF	35001013455
Item no GTIN	04021598012677
Item no LVI	1720111
Item no NOBB	48328064
Item no NRF	5071333
Item no RSK	1875492
Item no VVS	087306190

Dimenzije

Висина јединице	90
Дужина јединице	1000
Тежина јединице	2,568
Ширина јединице ставке	90
Item_UOM	m

Measurements

Оутер Диаметер_до	90
Дебљина зида_с	8,5

Packaging

Паковање ГТИН ПЛ2	06414905423491
Паковање ГТИН ПЛ4	06414905257089
Висина паковања ПЛ2	110
Висина паковања ПЛ4	725

Дужина паковања ПЛ2	5070
Дужина паковања ПЛ4	5080
Количина паковања ПЛ2	5
Количина паковања ПЛ4	255
Тип паковања ПЛ2	Cover_Pipe
Тип паковања ПЛ4	Wooden_Cage
Запремина паковања ПЛ2	0,061347
Запремина паковања ПЛ4	4,23545
Тежина паковања ПЛ2	18,72
Тежина паковања ПЛ4	930
Ширина паковања ПЛ2	110
Ширина паковања ПЛ4	1150

Tehnički dokumenti

Ovde preuzmite dokumente 

Uponor Srbija

11000, Beograd
Srbija

T +38163390891
E info.rs@uponor.com

www.uponor.com/rs-rs