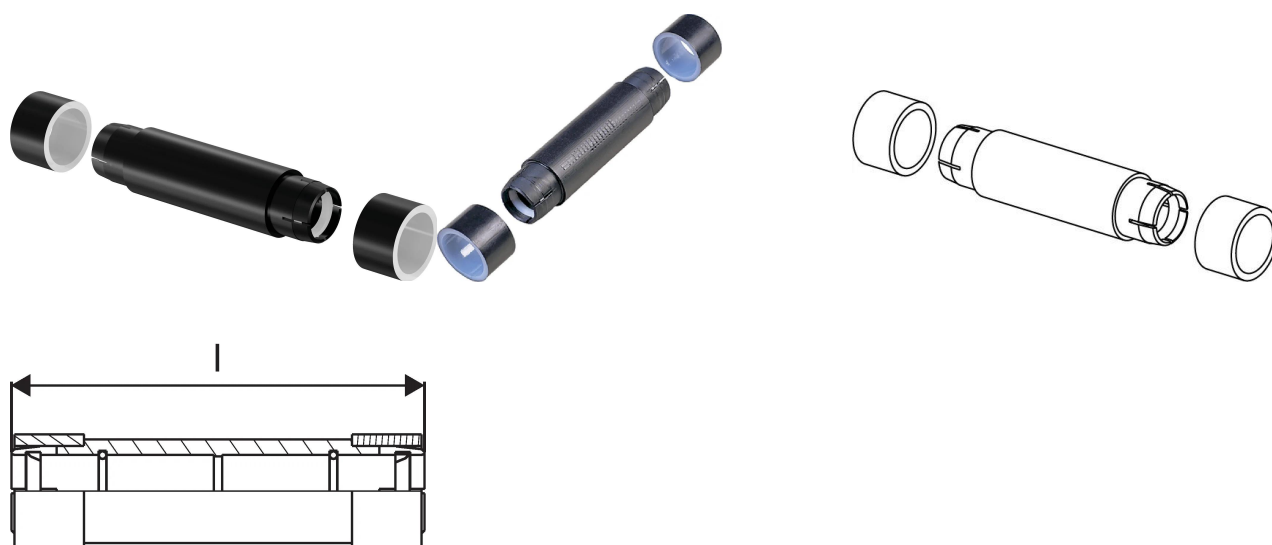


Uponor Meltaway spojnica 25x2,3 156mm

1033672

**Generalne informacije Uponor Meltaway spojnica****Specification**

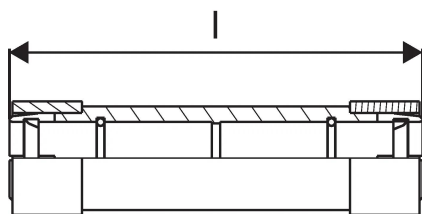
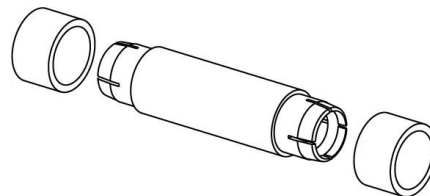
- sistem za otapanje snega i leda za spoljne površine sa čvrstom podlogom
- Izrađen od polietilenske cevi visoke gustine (HDPE).
- Opremljen kompaktno zavarenim spojkicama orijentisanim u dva smera sa uglom od 120° između njih

Application

- zagrevanje spoljašnjih površina
- topljenje snega i leda

Uponor Meltaway spojnica 25x2,3 156mm

1033672

**Product code**

Item no EAN	7321500022020
Item no GF	35001033672
Item no GTIN	07321500022020
Item no NOBB	41948552
Item no NRF	8601831
Item no VVS	087237025

Dimenzije

Висина јединице	156
Дужина јединице	38
Тежина јединице	0,081
Ширина јединице ставке	38
Item_UOM	kom

Measurements

ЛЕНГТХ_л	156
Дебљина зида_с	2,3

Packaging

Паковање ГТИН ПЛ1	06414905440146
Висина паковања ПЛ1	40
Дужина паковања ПЛ1	150
Количина паковања ПЛ1	1
Тип паковања ПЛ1	Base_Box
Запремина паковања ПЛ1	0,00024

Тежина паковања ПЛ1	0,181
Ширина паковања ПЛ1	40

Tehnički dokumenti

Ovde preuzmite dokumente 

Uponor Srbija

11000, Beograd
Srbija

T +38163390891
E info.rs@uponor.com

www.uponor.com/rs-rs