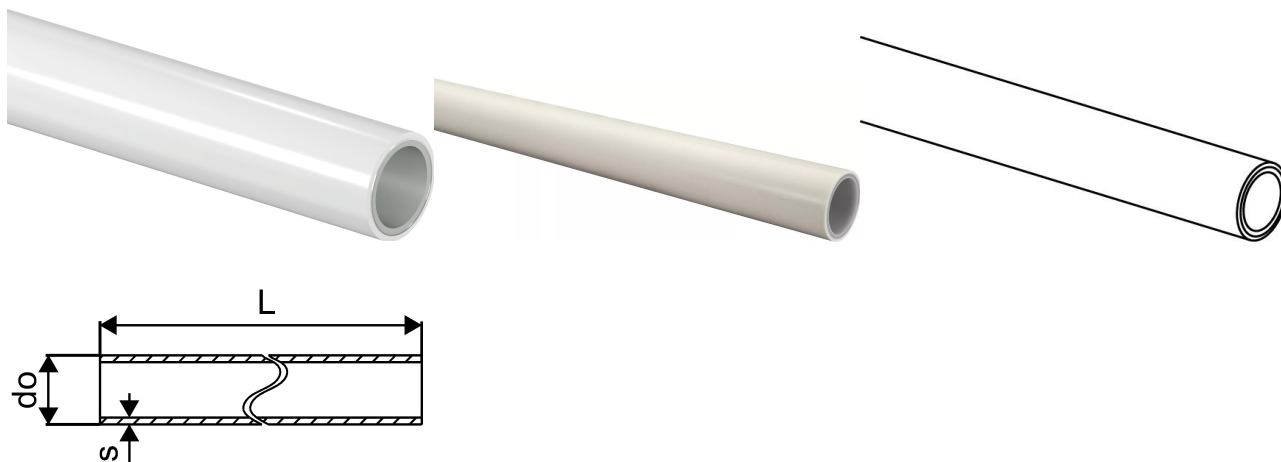


## Uponor MLC potrubie, biela farba S 90x8,5 5m

1013455

- tyčovina



### O produkte Uponor MLC potrubie, biela farba S

#### Špecifikácia

- Viacvrstvé kompozitné potrubie s kyslíkovou bariérou (PE-RT - spojivo - pozdĺžne zváraný hliník - spojivo - PE-RT)
- Trieda reakcie na oheň E podľa DIN 13501 -1.
- S koncovými zátkami potrubia ako hygienické tesnenie podľa EN 806.

#### Aplikácia

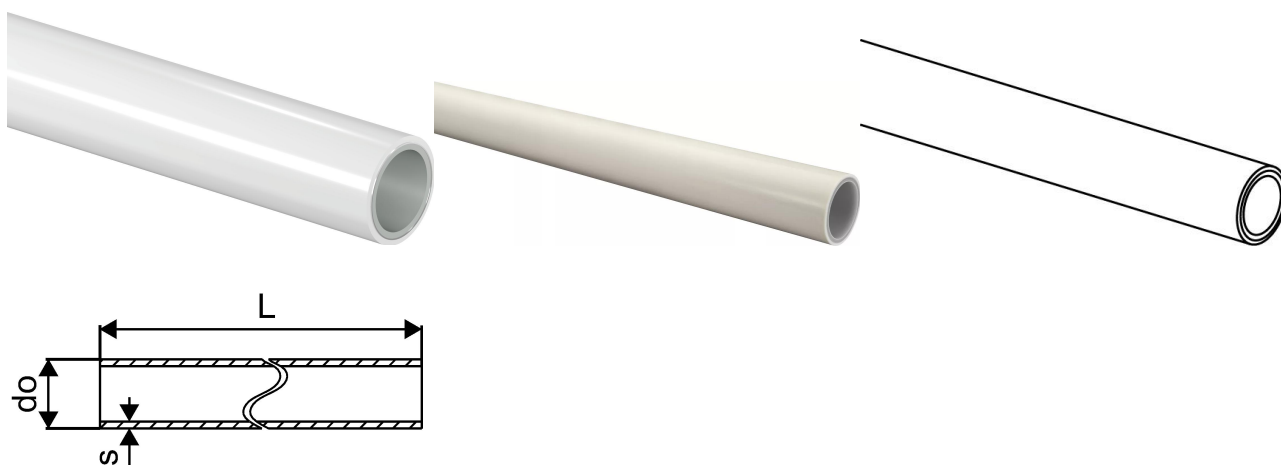
- Pitná voda: Stály rozsah prevádzkových teplôt od 0 °C do 70 °C pri maximálnom trvalom prevádzkovom tlaku 10 barov. Krátkodobá maximálna teplota je 95 °C po dobu 100 hodín v rámci prevádzkovej životnosti
- Vykurovanie: Stály rozsah prevádzkových teplôt až 80 °C pri maximálnom trvalom prevádzkovom tlaku 10 barov. Krátkodobá maximálna teplota je 100 °C po dobu 100 hodín v rámci prevádzkovej životnosti.

#### Certifikácia

- Schválenia miestnym OM.  
napr.
- DVGW
- AENOR

## Uponor MLC potrubie, biela farba S 90x8,5 5m

1013455



### Product code

Item no EAN	4021598012677
Item no GF	35001013455
Item no GTIN	04021598012677
Item no LVI	1720111
Item no NOBB	48328064
Item no NRF	5071333
Item no RSK	1875492
Item no VVS	087306190

### Rozmery

Výška jednotky položky	90
Dĺžka jednotky položky	1000
Jednotková hmotnosť položky	2,568
Šírka jednotky položky	90
Item_UOM	m

### Measurements

Vonkajší priemer_do	90
Hrúbka steny_s	8,5

### Packaging

Balenie GTIN PL1	06414900623735
Balenie GTIN PL2	06414905423491
Balenie GTIN PL4	06414905257089
Výška balenia PL1	90

Výška balenia PL2	110
Výška balenia PL4	725
Dĺžka balenia PL1	5000
Dĺžka balenia PL2	5070
Dĺžka balenia PL4	5080
Množstvo v balení PL1	5
Množstvo v balení PL2	5
Množstvo v balení PL4	255
Typ balenia PL1	Bar
Typ balenia PL2	Cover_Pipe
Typ balenia PL4	Wooden_Cage
Objem balenia PL1	0,0405
Objem balenia PL2	0,061347
Objem balenia PL4	4,23545
Hmotnosť balenia PL1	12,84
Hmotnosť balenia PL2	18,72
Hmotnosť balenia PL4	930
Šírka balenia PL1	90
Šírka balenia PL2	110
Šírka balenia PL4	1150

## Technické podklady

Dokumenty na stiahnutie tu 

### Uponor, s.r.o.

Vajnorská 105  
831 04, Bratislava  
Slovenská republika

T +421 232 111 300  
E info-slovakia@uponor.com

[www.uponor.com/sk-sk](http://www.uponor.com/sk-sk)