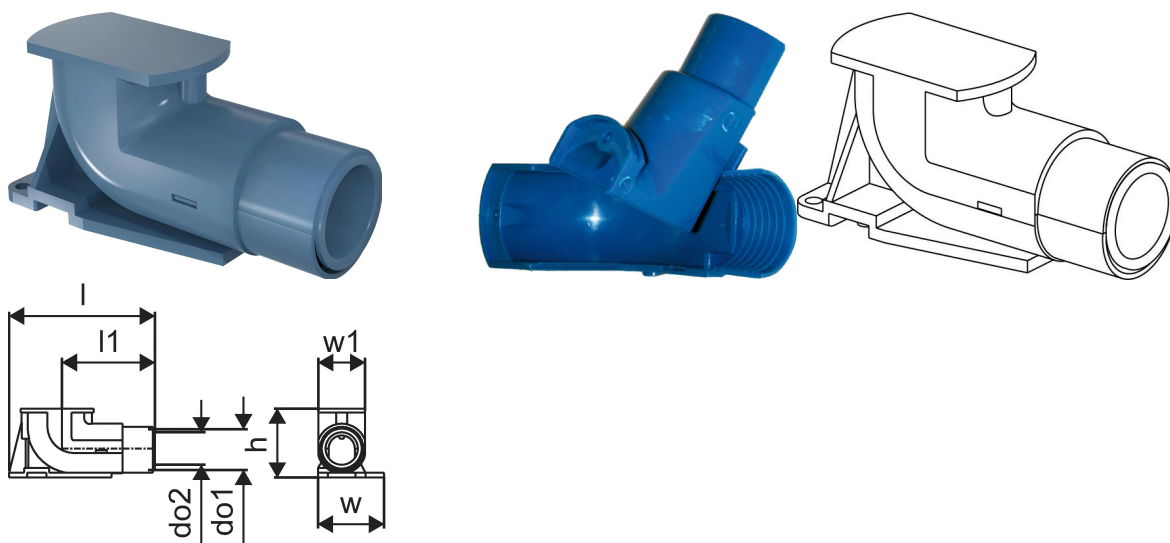


Uponor Smart Aqua prazna zaključna doza Q&E UP 25/20, 28/23

1008845



Splošno Uponor Smart Aqua prazna zaključna doza Q&E UP

Specifikacije

- koleno za priklop baterij/armatur
- Q&E obročki se morajo naročiti posebej, če to ni omenjeno drugače

Uporaba

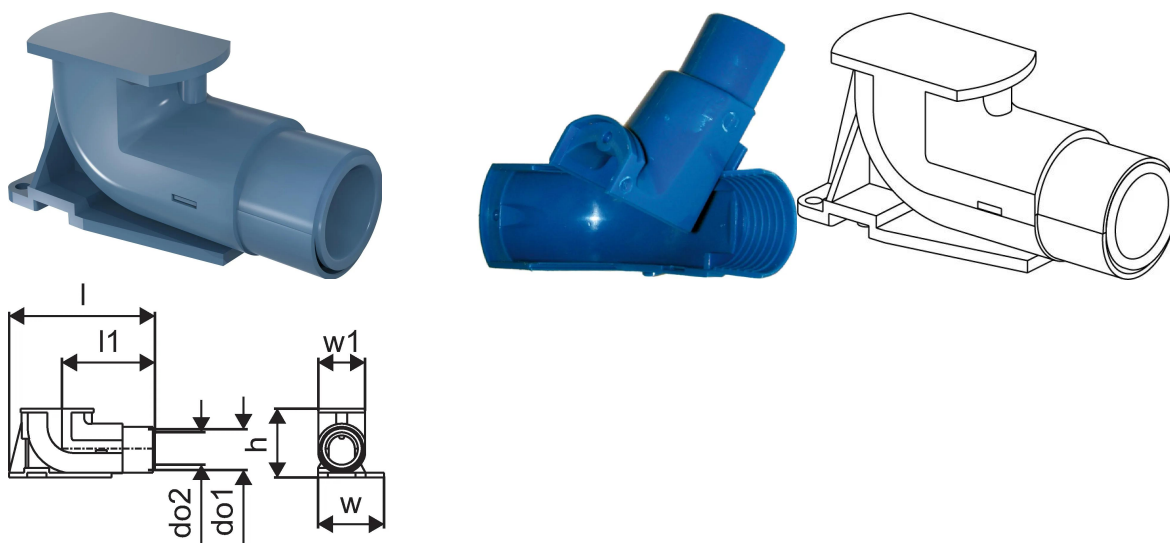
- za vodovodne instalacije

Če ni drugače omenjeno:

- zunanji in notranji navoji v skladu s standardom EN 10226-1.

Uponor Smart Aqua prazna zaključna doza Q&E UP 25/20, 28/23

1008845



Product code

Item no EAN	7321500039936
Item no GF	35001008845
Item no GTIN	07321500039936

Dimenzije

Višina enote artikla	103
Postavka Dolžina enote	153
Teža enote artikla	0,03
Širina enote artikla	34
Item_UOM	kos

Packaging

Embalaža GTIN PL1	06414905477272
Embalaža GTIN PL3	06414905477289
Embalaža GTIN PL4	06414905477296
Višina embalaže PL1	180
Višina embalaže PL3	480
Višina embalaže PL4	2200
Dolžina embalaže PL1	195
Dolžina embalaže PL3	510
Dolžina embalaže PL4	1200
Količina pakiranja PL1	10
Količina pakiranja PL3	300
Količina pakiranja PL4	6000

Vrsta embalaže PL1	Plastic_Bag
Vrsta embalaže PL3	Box
Vrsta pakiranja PL4	Pallet
Embalaža Volumen PL1	0,0054405
Embalaža Volumen PL3	0,088128
Embalaža Volumen PL4	2,112
Teža embalaže PL1	0,39
Teža embalaže PL3	12,5
Teža embalaže PL4	206,8
Širina embalaže PL1	155
Širina embalaže PL3	360
Širina embalaže PL4	800

Tehnični dokumenti

Prenesite dokumente tukaj 

DOM-TITAN d.d.

Kovinarska cesta 28
1241, Kamnik
Slovenija

T +386 1 8309 168
E pc5@dom-titan.si

www.uponor.com/sl-si