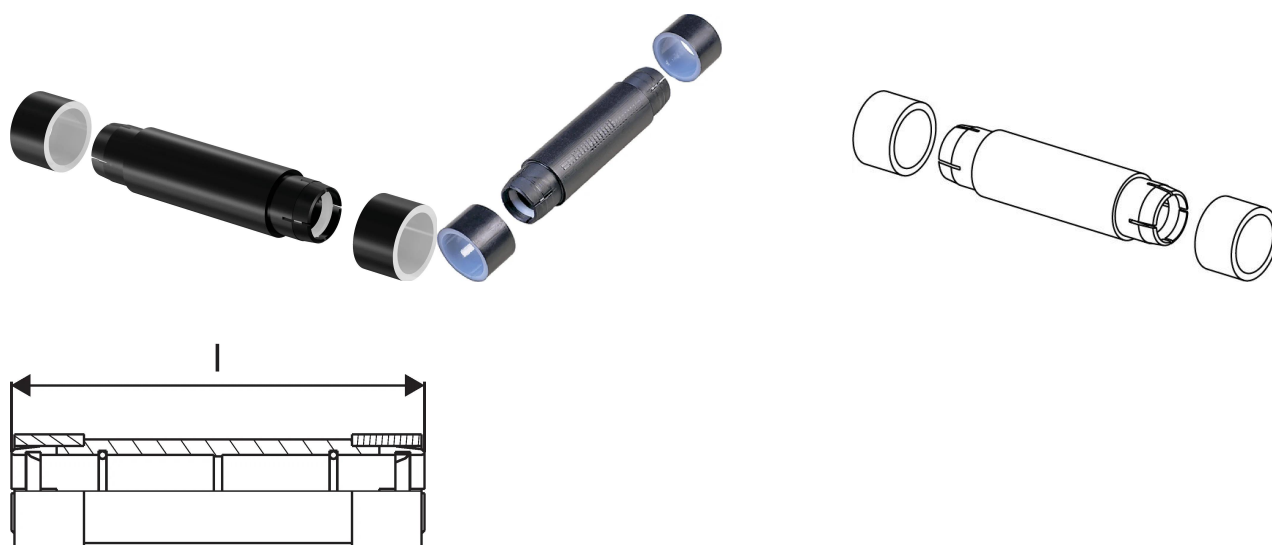


## Uponor Meltaway spojka 25x2,3 290mm

1033678



### Splošno Uponor Meltaway spojka

#### Specifikacije

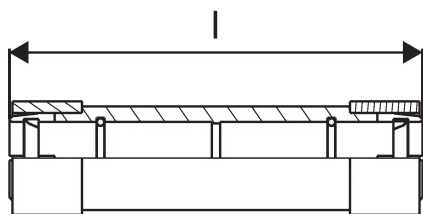
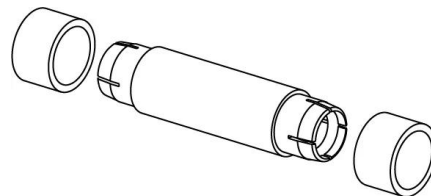
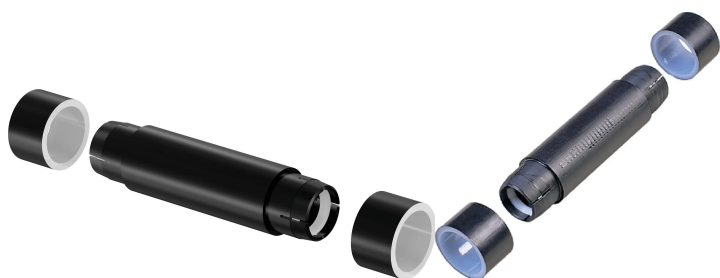
- sistem odtaljevanja snega in ledu na površinah s trdim prekritjem
- cev izdelana iz polietilena visoke gostote (HDPE)
- opremljeno s kompaktnimi navarjenimi spojkami, ki so obrnjene v dve smeri, z medsebojnim kotom 120°

#### Uporaba

- ogrevanje zunanjih površin
- odtaljevanje snega in ledu

## Uponor Meltaway spojka 25x2,3 290mm

1033678



### Product code

Item no EAN	7321500038311
Item no GF	35001033678
Item no GTIN	07321500038311
Item no NOBB	41948533
Item no NRF	8601826

### Dimenzije

Višina enote artikla	305
Postavka Dolžina enote	40
Teža enote artikla	0,176
Širina enote artikla	40
Item_UOM	kos

### Measurements

LENGTH_L	290
Debelina stene_s	2,3

### Packaging

Embalaža GTIN PL1	06414905440184
Višina embalaže PL1	305
Dolžina embalaže PL1	40
Količina pakiranja PL1	1
Vrsta embalaže PL1	Base_Box
Embalaža Volumen PL1	0,000488
Teža embalaže PL1	0,276

Širina embalaže PL1

40

## Tehnični dokumenti

Prenesite dokumente tukaj 

### DOM-TITAN d.d.

Kovinarska cesta 28  
1241, Kamnik  
Slovenija

T +386 1 8309 168  
E [pc5@dom-titan.si](mailto:pc5@dom-titan.si)

[www.uponor.com/sl-si](http://www.uponor.com/sl-si)