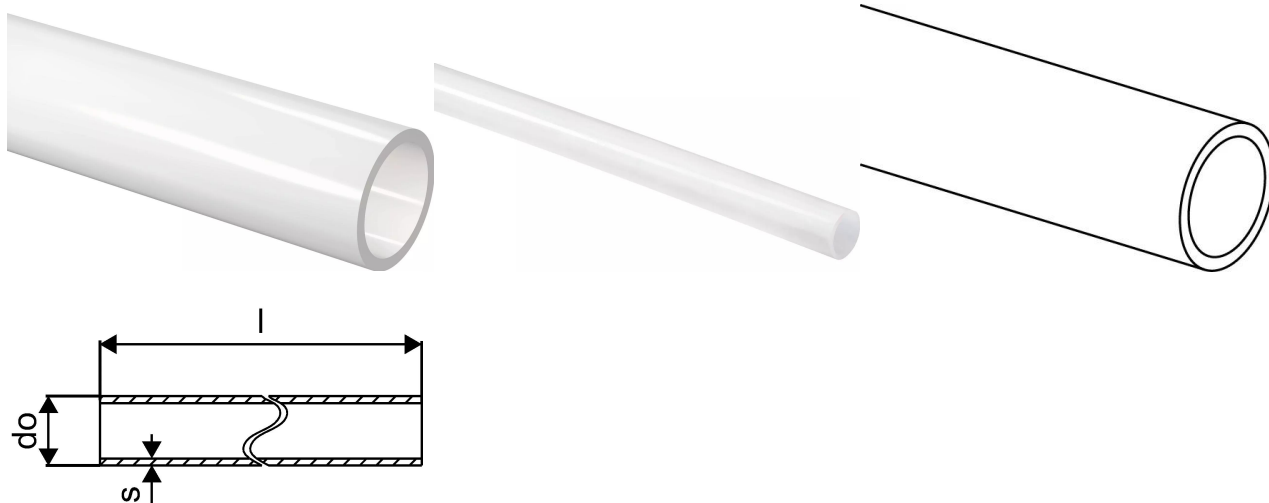


## Uponor Radi Pipe natural PN6 S 40x3,7 6m

1008939

- PEX-rör för värme- och kylinstallation, levereras i rak längd.



### Om Uponor Radi Pipe natural PN6 S

#### Specifikation

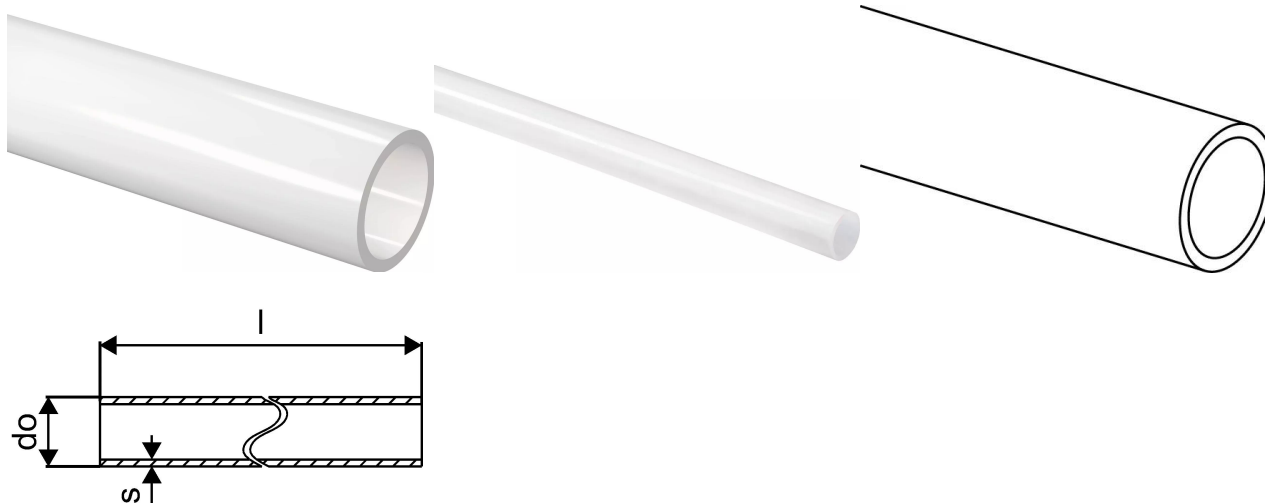
- Rör tillverkade av PE-Xa enligt EN ISO 15875
- EVOH-skikt för syrediffusionsspärr enligt DIN 4726
- Brandklass E enligt DIN EN 13501-1

#### Applikation

- Avsedda för värmesystem med en kontinuerlig drifttemperatur på maximalt 70 °C (momentant maximalt 95 °C)
- Drifttryck maximalt 6 bar

## Uponor Radi Pipe natural PN6 S 40x3,7 6m

1008939



### Product code

Item no EAN	7321500018061
Item no GF	35001008939
Item no GTIN	07321500018061
Item no NRF	8362379
Item no RSK	2418232
Item no VVS	087229140

### Mått och dimensioner

Objekt Enhetshöjd	40
Objekt Enhetslängd	1000
Artikel Enhet Vikt	0,401
Objektsenhetsbredd	40
Item_UOM	m

### Measurements

Ytterdiameter_do	40
Väggjocklek_s	3,7

### Packaging

Förpackning GTIN PL1	06414905422012
Förpackning GTIN PL4	06414905662852
Förpackningshöjd PL1	40
Förpackningshöjd PL4	700
Förpackningslängd PL1	6000
Förpackningslängd PL4	6100

Förpackningsmängd PL1	6
Förpackningsmängd PL4	840
Förpackningstyp PL1	Plastic_Bag
Förpackningstyp PL4	Wooden_Cage
Förpackningsvolym PL1	0,0096
Förpackningsvolym PL4	2,7755
Förpackningsvikt PL1	2,436
Förpackningsvikt PL4	364,246
Förpackningsbredd PL1	40
Förpackningsbredd PL4	650

## Technical documents

Ladda ner dokument här 

### Uponor VVS

Hackstavägen 1  
721 32, Västerås  
Sweden

T +46 223 380 00  
E kundtjanst.vvs@uponor.com

[www.uponor.com/sv-se/vvs](http://www.uponor.com/sv-se/vvs)