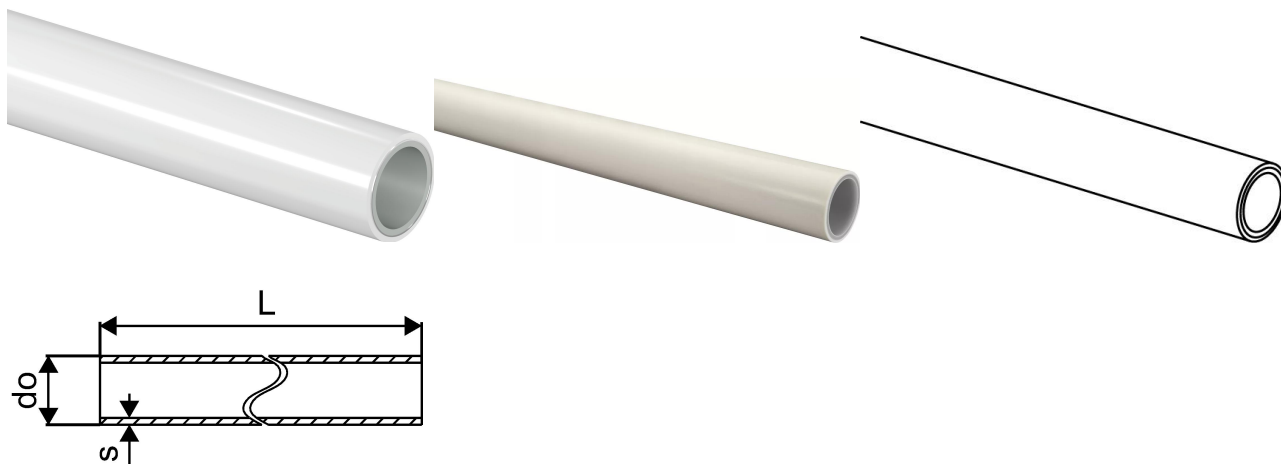


Uponor MLC white S 90x8,5 5m

1013455

- Kompositrör för tappvatten och värmeinstallation, levereras som rak längd



Om Uponor MLC white S

Specifikation

- Syrediffusionsspärtrat flerlagers kompositrör (PE-RT - lim - längsgående svetsad aluminium - lim - PE-RT)
- Brandklass E enligt EN 13501-1

Applikation

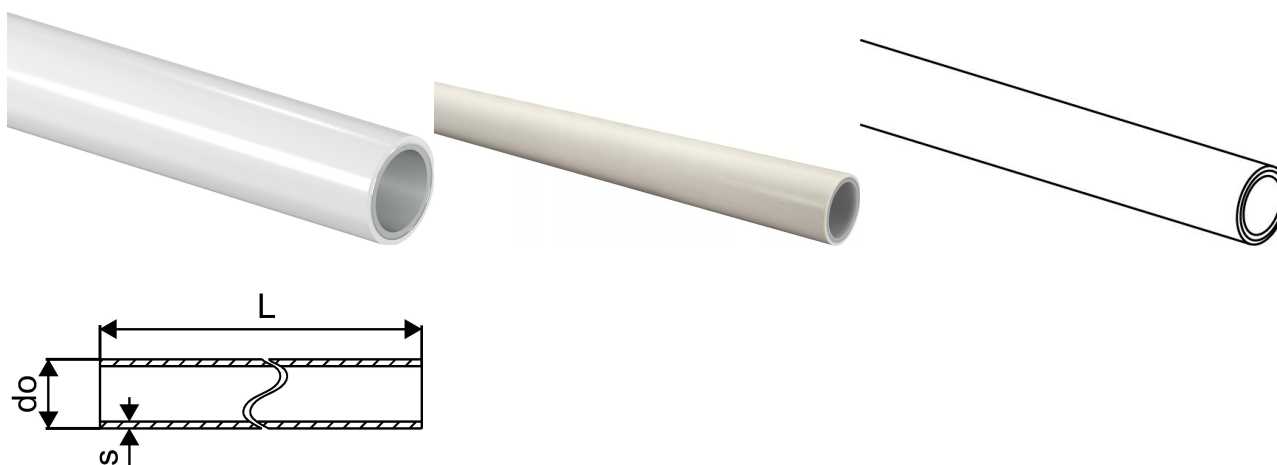
- Avsedda för tappvatten- och värmesystem med en kontinuerlig drifttemperatur på maximalt 70 °C (momentant maximalt 95 °C)
- Drifttryck maximalt 10 bar

Certifiering

- Typgodkände KIWA Swedcert 0351

Uponor MLC white S 90x8,5 5m

1013455



Product code

Item no EAN	4021598012677
Item no GF	35001013455
Item no GTIN	04021598012677
Item no LVI	1720111
Item no NOBB	48328064
Item no NRF	5071333
Item no RSK	1875492
Item no VVS	087306190

Mått och dimensioner

Objekt Enhetshöjd	90
Objekt Enhetslängd	1000
Artikel Enhet Vikt	2,568
Objektsenhetsbredd	90
Item_UOM	m

Measurements

Ytterdiameter_do	90
Vägg tjocklek_s	8,5

Packaging

Förpackning GTIN PL2	06414905423491
Förpackning GTIN PL4	06414905257089
Förpackningshöjd PL2	110
Förpackningshöjd PL4	725

Förpackningslängd PL2	5070
Förpackningslängd PL4	5080
Förpackningsmängd PL2	5
Förpackningsmängd PL4	255
Förpackningstyp PL2	Cover_Pipe
Förpackningstyp PL4	Wooden_Cage
Förpackningsvolym PL2	0,061347
Förpackningsvolym PL4	4,23545
Förpackningsvikt PL2	18,72
Förpackningsvikt PL4	930
Förpackningsbredd PL2	110
Förpackningsbredd PL4	1150

Technical documents

Ladda ner dokument här 

Uponor VVS

Hackstavägen 1
721 32, Västerås
Sweden

T +46 223 380 00
E kundtjanst.vvs@uponor.com

www.uponor.com/sv-se/vvs