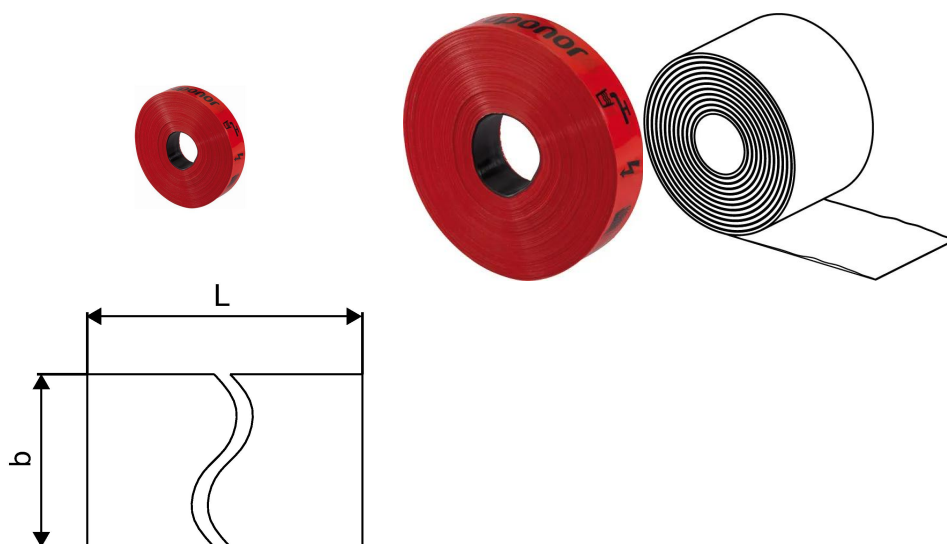


Uponor Ecoflex Varningsband, röd 40mm x 250m

1018385

- För markering av position på nedgrävda Ecoflex-rör



Om Uponor Ecoflex Varningsband, röd

Specifikation

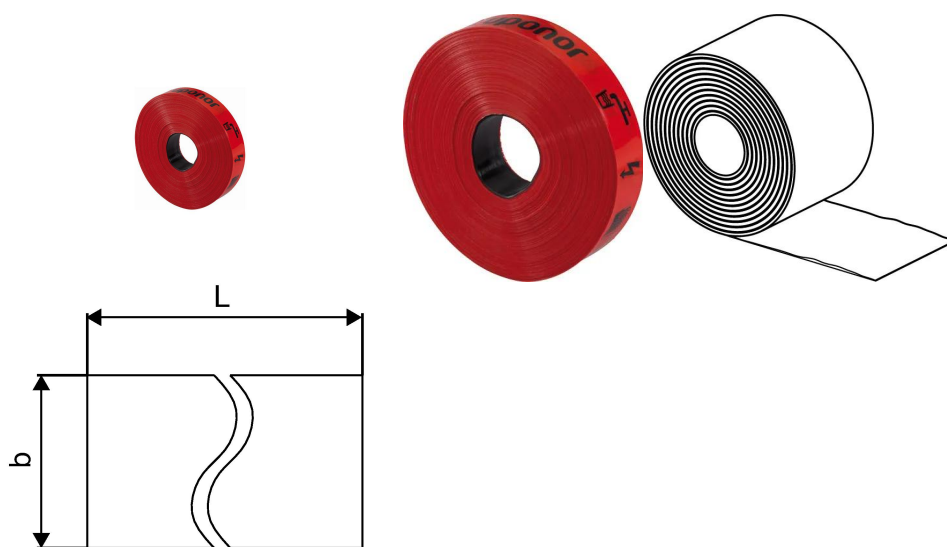
- Alla tillbehör är korrosionsbeständiga.

Applikation

- Ecoflex tillbehör för ett komplett sortiment i nedgrävda installationer

Uponor Ecoflex Varningsband, röd 40mm x 250m

1018385



Product code

Item no EAN	4021598112148
Item no GF	35001018385
Item no GTIN	04021598112148
Item no LVI	3010160
Item no RSK	2286000

Mått och dimensioner

Objekt Enhetshöjd	220
Objekt Enhetslängd	40
Artikel Enhet Vikt	1,2
Objektsenhetsbredd	220
Item_UOM	st

Packaging

Förpackning GTIN PL1	06414900597784
Förpackningshöjd PL1	50
Förpackningslängd PL1	250
Förpackningsmängd PL1	1
Förpackningstyp PL1	Base_Box
Förpackningsvolym PL1	0,003125
Förpackningsvikt PL1	250
Förpackningsbredd PL1	250

Measurements

Z Mätning b	40
-------------	----

Technical documents

Ladda ner dokument här 

Uponor VVS

Hackstavägen 1
721 32, Västerås
Sweden

T +46 223 380 00
E kundtjanst.vvs@uponor.com

www.uponor.com/sv-se/vvs