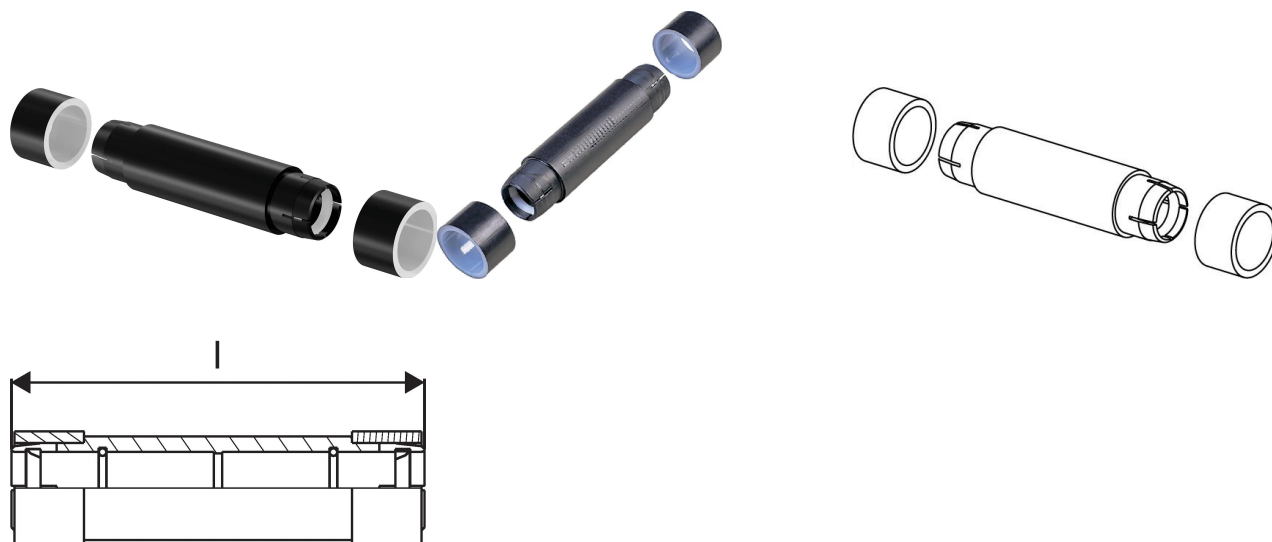


## Uponor Meltaway Koppling 25x2,3 156mm

1033672

- Används för att skarva PEX-rör, dim 25 mm. Tillverkad i PE, PEX och EPDM-gummi



### Om Uponor Meltaway Koppling

#### Specifikation

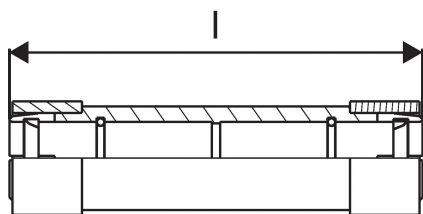
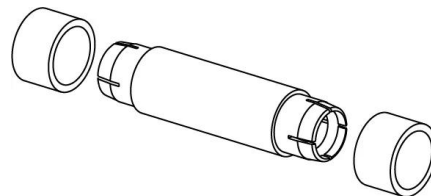
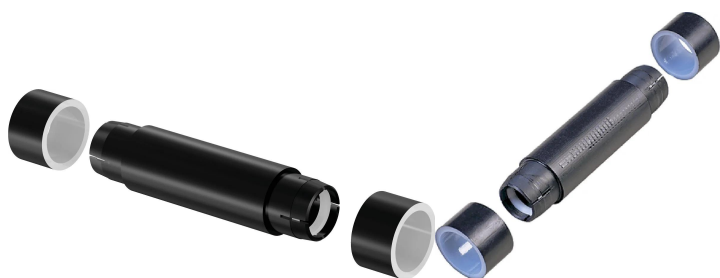
- Snö- och issmältningssystem för områden med fast markbeläggning
- Tillverkad av polyetenrör med hög densitet (HDPE)

#### Applikation

- Snösmältning och Ytvärme

## Uponor Meltaway Koppling 25x2,3 156mm

1033672



### Product code

Item no EAN	7321500022020
Item no GF	35001033672
Item no GTIN	07321500022020
Item no NOBB	41948552
Item no NRF	8601831
Item no VVS	087237025

### Mått och dimensioner

Objekt Enhetshöjd	156
Objekt Enhetslängd	38
Artikel Enhet Vikt	0,081
Objektsenhetsbredd	38
Item_UOM	st

### Measurements

LENGTH_L	156
Väggjocklek_s	2,3

### Packaging

Förpackning GTIN PL1	06414905440146
Förpackningshöjd PL1	40
Förpackningslängd PL1	150
Förpackningsmängd PL1	1
Förpackningstyp PL1	Base_Box
Förpackningsvolym PL1	0,00024

Förpackningsvikt PL1

0,181

Förpackningsbredd PL1

40

## Technical documents

Ladda ner dokument här 

### Uponor VVS

Hackstavägen 1  
721 32, Västerås  
Sweden

T +46 223 380 00  
E kundtjanst.vvs@uponor.com

[www.uponor.com/sv-se/vvs](http://www.uponor.com/sv-se/vvs)