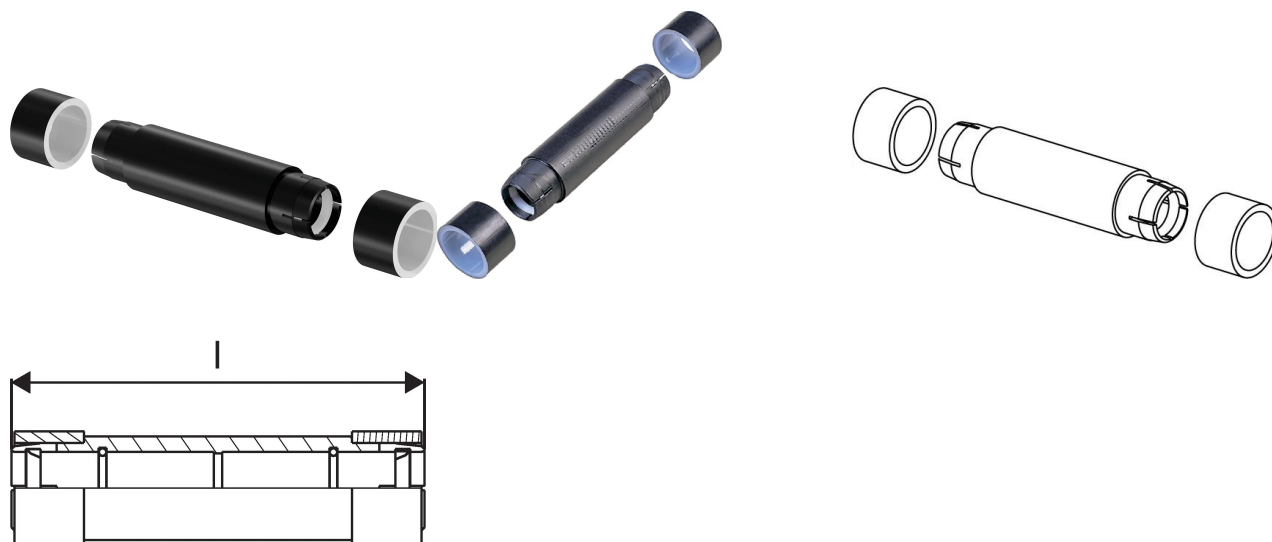


Uponor Meltaway Koppling 25x2,3 290mm

1033678

- Används för att skarva PEX-rör, dim 25 mm. Tillverkad i PE, PEX och EPDM-gummi



Om Uponor Meltaway Koppling

Specifikation

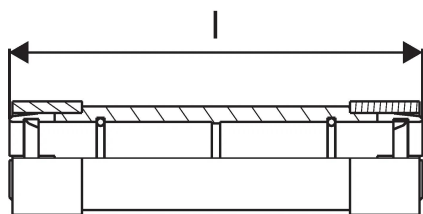
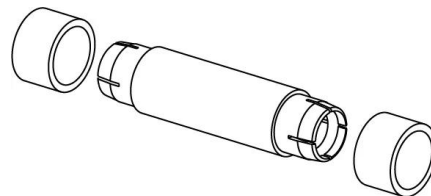
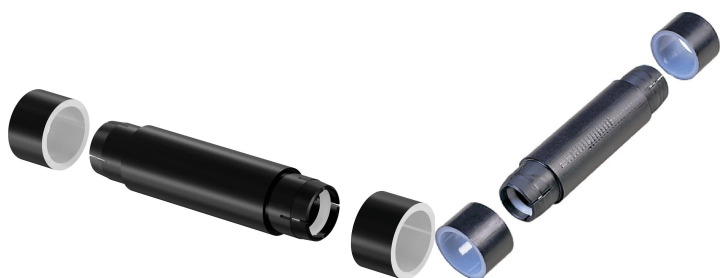
- Snö- och issmältningssystem för områden med fast markbeläggning
- Tillverkad av polyetenrör med hög densitet (HDPE)

Applikation

- Snösmältning och Ytvärme

Uponor Meltaway Koppling 25x2,3 290mm

1033678



Product code

Item no EAN	7321500038311
Item no GF	35001033678
Item no GTIN	07321500038311
Item no NOBB	41948533
Item no NRF	8601826

Mått och dimensioner

Objekt Enhetshöjd	305
Objekt Enhetslängd	40
Artikel Enhet Vikt	0,176
Objektsenhetsbredd	40
Item_UOM	st

Measurements

LENGTH_L	290
Väggjocklek_s	2,3

Packaging

Förpackning GTIN PL1	06414905440184
Förpackningshöjd PL1	305
Förpackningslängd PL1	40
Förpackningsmängd PL1	1
Förpackningstyp PL1	Base_Box
Förpackningsvolym PL1	0,000488
Förpackningsvikt PL1	0,276

Technical documents

Ladda ner dokument här 

Uponor VVS

Hackstavägen 1
721 32, Västerås
Sweden

T +46 223 380 00
E kundtjanst.vvs@uponor.com

www.uponor.com/sv-se/vvs